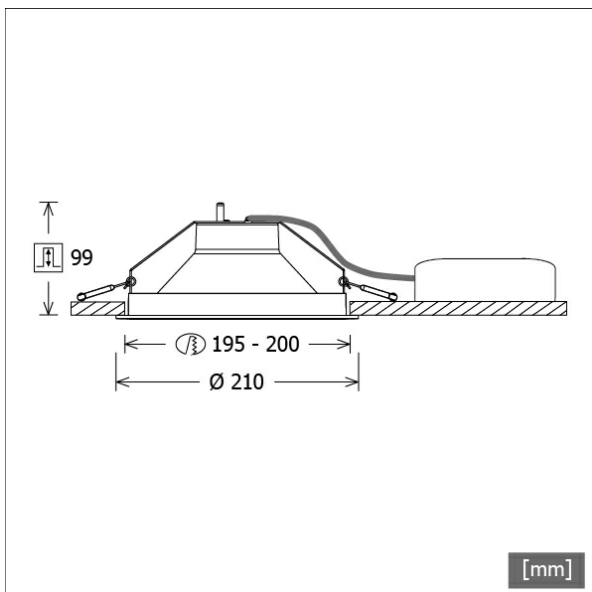


# LEWYM 101.840



Farbe	Artikelnummer	EAN
weiß	667818	4043544771599



## Beschreibung

- rundes Einbau-Downlight für vielfältige Beleuchtungsaufgaben
- Leuchte mit halogenfreier Verdrahtung
- hohe Wartungsfreundlichkeit
- keine UV- und Wärmestrahlung
- innovatives Wärmemanagement über Reflektor (kein Kühlkörper erforderlich)
- Hightech-Reflektorlinse aus PMMA für maximale Lichtausbeute und optimale Entblendung
- eloxierter High-Performance Aluminiumreflektor mit präziser symmetrischer Abstrahlcharakteristik
- Einbauung aus weißem Polycarbonat
- werkzeugloser Deckeneinbau mit Schnellspannfedern (automatische Anpassung der Deckenstärke)
- Anschluss an Betriebsgerät über vormontiertes Leuchtenkabel
- Betriebsgerät (LED-Konverter) inklusive (Platzierung extern)

## Standardoptionen



## Sonderoptionen



## Lichttechnik / Normen

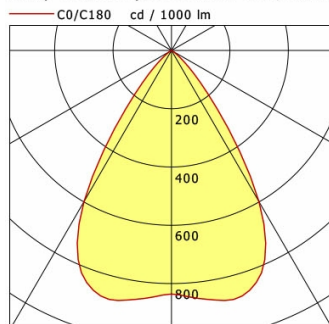
Leuchtmittel	LED Spot / CRI 80 / 4000 K
EPREL Lichtquellen	848119
Lebensdauer	L90 B50 50.000 h L80 B50 100.000 h L80 B20 50.000 h
Systemleistung	9.5 W
Leuchten-Lichtstrom	1350 lm
Systemeffizienz	142.10 lm/W
Moduleffizienz	160.37 lm/W
UGR Klasse	≤16
Abstrahlwinkel	67°
Versorgungsspannung	220 - 240 V / 50 - 60 Hz
Schutzklasse	III
Schutzart	IP20

## Abmessungen / Gewichte

Außendurchmesser	210 mm
Höhe	99 mm
Ausschnittsmaß (Ø)	195 mm
Deckenstärke	1.0 - 25.0 mm
Einbautiefe	99 mm
Nettogewicht	0.44 kg
Bruttogewicht	0.55 kg

# LEWYM 101.840

Lewy Medium (1xLED 10W 840/4000K 1350lm 67°)



	C0	C90	C180	C270
0°	836	836	836	836
15°	880	880	880	880
30°	599	599	599	599
45°	95	95	95	95
60°	5	5	5	5
75°	0	0	0	0
90°	0	0	0	0

cd / 1000 lm

Offset [m]	Cone width [m]	Illuminance [lx]
3.0	3.98	125.4
6.0	7.95	31.3
9.0	11.93	13.9
12.0	15.91	7.8
15.0	19.89	5.0

C0-C180 Plane

<b>η</b>	LED
Efficiency	135 lm/W
Direct/Indirect	↓ 100% / ↑ 0%
System Power	10 W
<b>UGR</b>	X=4H, Y=8H
Reflection factors	70/50/20
UGR C0/C180	15.2
UGR C90/C270	15.2
CIE Flux Codes	92 100 100 100 100
Ra/CRI	>80

LTS

## Zubehör



**BTS 413.196.142**  
Betoniegießtopf



**ZVP 100**  
Universalverstärkungsrahmen  
(Modul 625 x 625)