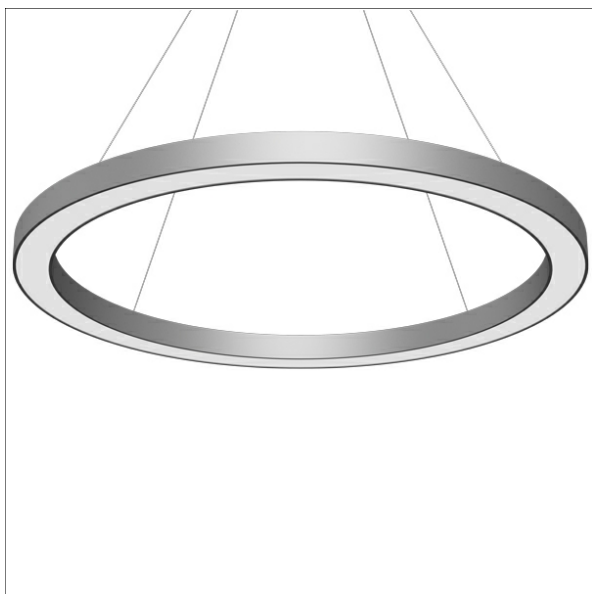


CERL-P 107.830.1/DALI



Beschreibung

- repräsentative Pendelleuchte in ringförmigem Design
- für homogene Direkt-Beleuchtung und anspruchsvolle architektonische Lichtgestaltung
- hohe Wartungsfreundlichkeit
- keine UV- und Wärmestrahlung
- hochwertiges Aluminiumgehäuse
- einteiliger Ringdiffusor aus Acrylglas opal
- höhenverstellbare Drahtseilabhängung 4-fach (Länge: 3000 mm) mit Deckenbaldachin
- Anschlussleitung transparent (5-adrig, konfektioniert), Deckenbaldachin in Leuchtenfarbe aus Aluminium
- Betriebsgerät (LED-Konverter DALI, dimmbar) integriert in Deckenbaldachin

Standardoptionen



Sonderoptionen



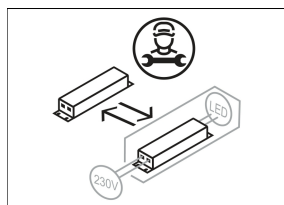
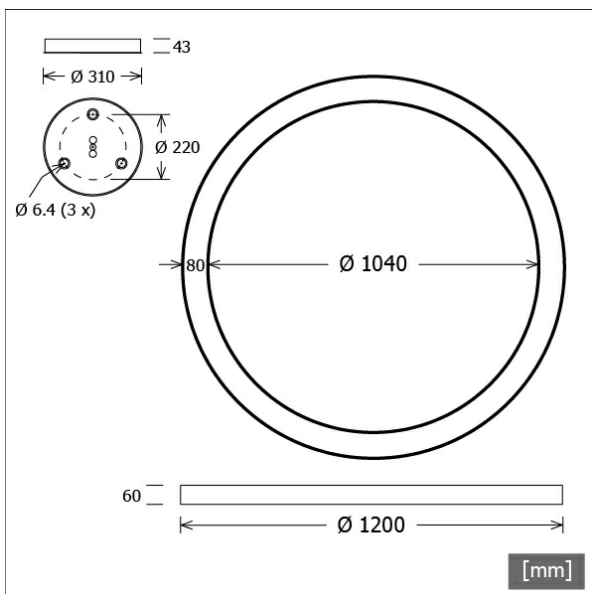
Farbe	Artikelnummer	EAN
silber	667384	4043544766991
schwarz	667385	4043544767004
weiß	667386	4043544767011

Lichttechnik / Normen

Leuchtmittel	LED Band / CRI 90 / 3000 K
Lebensdauer	L90 B50 50.000 h L80 B50 100.000 h L80 B20 50.000 h
Systemleistung	117.2 W
Leuchten-Lichtstrom	7120 lm
Systemeffizienz	60.75 lm/W
Moduleffizienz	105.00 lm/W
UGR Klasse	≤19
Versorgungsspannung	220 - 240 V / 50 - 60 Hz
Schutzklasse	I
Schutzart	IP20

Abmessungen / Gewichte

Außendurchmesser	1200 mm
Innendurchmesser	1040 mm
Höhe	60 mm
Nettogewicht	9.00 kg
Bruttogewicht	12.60 kg

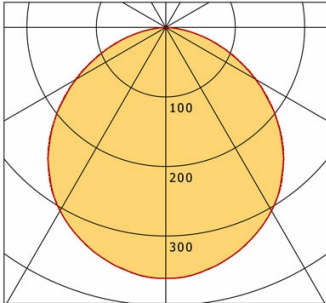


CERL-P 107.830.1/DALI

CERL-P 107.830.1/DALI

Cerchio Large (1xLED 117W 830/3000K 7120lm)

— C0/C180 cd / 1000 lm - - - C90/C270



	C0	C90	C180	C270
0°	361	361	361	361
15°	345	345	345	345
30°	305	304	305	304
45°	237	239	237	239
60°	149	151	149	151
75°	61	62	61	62
90°	0	0	0	0
cd / 1000 lm				

Offset [m]	Cone width [m]		Illuminance [lx]
	C0-C180 Plane	C90-C270 Plane	
3.0	8.49	8.59	285.5
6.0	16.98	17.18	71.4
9.0	25.47	25.77	31.7
12.0	33.95	34.36	17.8
15.0	42.44	42.95	11.4

η	LED
Efficiency	61 lm/W
Direct/Indirect	↓ 100% / ↑ 0%
System Power	117 W
UGR	X=4H, Y=8H
Reflection factors	70/50/20
UGR C0/C180	18.6
UGR C90/C270	18.7
CIE Flux Codes	48 80 96 100 100
Ra/CRI	>80

LTS