

# Netzteil 24V DC - 240W

- aktiver Leistungsfaktorkorrekturfilter
- Hohe Effizienz von 94%
- Schutz gegen Kurzschluß, Überstrom, Überspannung, Überhitzung
- Kühlung durch freie Luftkonvektion
- Ausgangsspannung und Strompegel können über internes Potentiometer feinjustiert werden
- Schutzart IP65 für Außenanwendungen



## AUSGANG

	<b>66002424</b>
Konstantspannung/Konstantstrom	CV
Ausgangsspannung DC	24 V DC
Einstellbereich Ausgangsspannung	22,4 V~25,6 V
Ausgangsstrom	10 A
Nennleistung	240 W
Restwelligkeit	150 mV
Spannungstoleranz	±1,0 %
Leistungsregelung	±0,5 %
Lastregelung	±0,5 %
Setup-, Anstiegszeit	500 ms , 80 ms
Typ. Pufferzeit	15 ms

## EINGANG

	<b>66002424</b>
Eingangsspannungsbereich AC / DC	90~305 V ; 127~431 V
Frequenzbereich	47~63 Hz
Leistungsfaktor	0,95
Effizienz	94 %
Einschaltstrom	75 A
Typ. Eingangsstrom	4A/115 V AC ; 2A/230 V AC
Kriechstrom	<0,75 mA

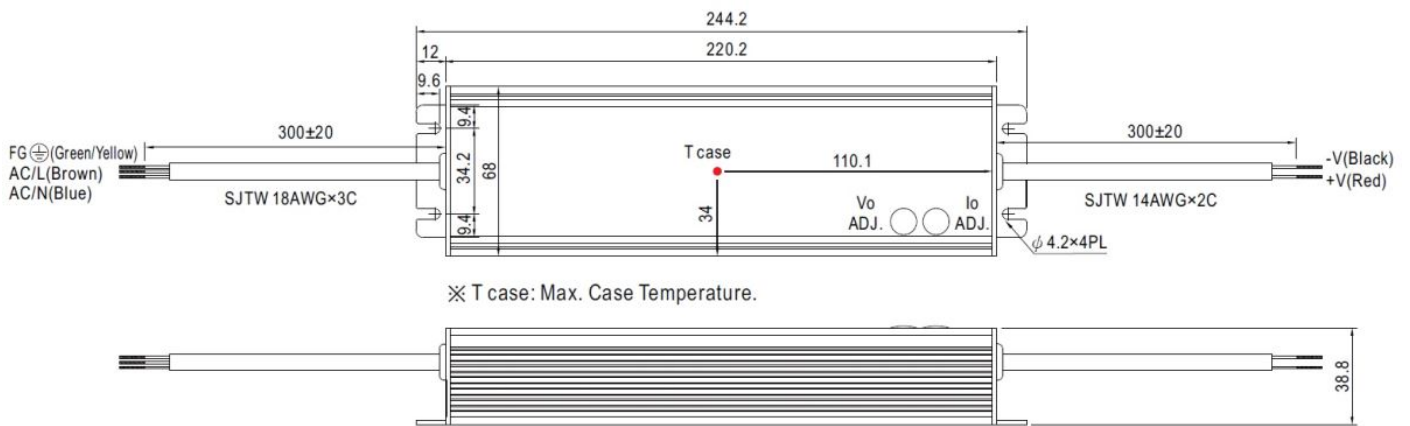
## SCHUTZ

	<b>66002424</b>
Sicherheitsstandards	UL8750, CSA C22.2 No. 250.0-08, EN61347-1, EN61347-2-13 independent, UL60950-1, UL8750, TUV EN60950-1, IP65, J61347-1, J61347-2-13 approved
IP Schutzart	IP 65
Spannungsfestigkeit	I/P-O/P:3.75KVAC I/P-FG:2KVAC O/P-FG:1.5KVAC
Isolationswiderstand	100MΩ
EMV Emission	Einhaltung EN55015, EN55022 (CISPR22) Class B, EN61000-3-2 Class C (@50% load) ; EN61000-3-3
EMV Störfestigkeit	Einhaltung EN61000-4-2,3,4,5,6,8,11, EN61547, EN55024, light industry level (surge 4KV), criteria B

## SONSTIGE DATEN

	66002424
Möbeleinbau geeignet	nein
Anschlußklemmen/Anschluß über	freie Drahtenden
Länge	228 mm
Breite	68 mm
Höhe	39 mm
Gewicht	1190 gr
Bemerkungen	Schutz gegen Kurzschluß, Überstrom, Überspannung, Überhitzung

## MAßE



※ IP65 rated. Output voltage and constant current level can be adjusted through internal potentiometer.  
 (Can access by removing the rubber stopper on the case.)