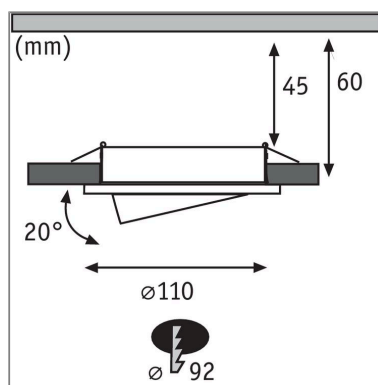


Produktname: Einbauleuchte Quality schwenkbar rund 110mm 20° GU5,3 max. 50W 12V dimmbar Eisen gebürstet

Artikelnummer: 98968

EAN-Nummer: 4000870989685

Hersteller: Paulmann



Beschreibungstext:

Schönes Design – ideal für Wohnräume. Die individuell schwenkbaren Halogen 12 V-Einbauleuchten der Quality Line bieten brillantes Licht und erfüllen selbst höchste Ansprüche an Materialqualität und Design.

Lichttechnische Daten

Elektrische Daten

Eingangsspannung: 12 V

Dimmbarkeit: dimmbar

Schutzklasse: Schutzklasse III

Mechanische Daten

Montageort: Decke

Einbauöffnung: 92 mm

Einbautiefe: 60 mm

Schwenkbereich: 20 °

Material: Metall

Farbe: Eisen gebürstet

Schutzart: IP20

Gewicht: 0,134 kg