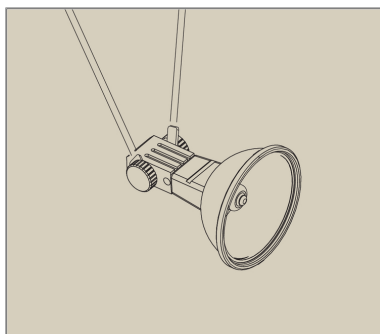


Produktname: Seilsystem Socket Lampenhalter G4 max. 35W 12V Schwarz
Artikelnummer: 97841
EAN-Nummer: 4000870978412
Hersteller: Paulmann



Beschreibungstext:

Der Lampenhalter ist speziell für Halogen Seilsysteme geeignet.

Lichttechnische Daten

Elektrische Daten

Eingangsspannung: 12 V

Mechanische Daten

Abmessungen: H: 19 x B: 27 x T: 11 mm

Material: Metall

Farbe: Schwarz

Gewicht: 0,008 kg