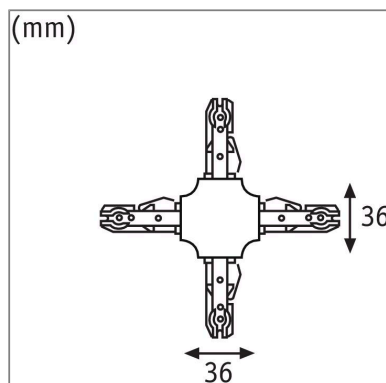


Produktname: URail Verbinder X-Stück 104x104mm max. 1.000W Schwarz matt
Artikelnummer: 96908
EAN-Nummer: 4000870969083
Hersteller: Paulmann



Beschreibungstext:

Mit diesem Verbinder in Schwarz matt lassen sich X-Installationen gestalten. Er ist einer von zahlreichen Systemteilen aus der URail Serie. Zusammen mit weiteren Komponenten lässt sich ein individuelles 230 Volt URail Schienensystem gestalten. Das System ist bis zu einer Gesamtleistung von 1000W ausgelegt und für den Betrieb von LED Leuchten, Leuchten mit Energiesparlampe (Energy Saver) und Halogen Leuchten geeignet.

Lichttechnische Daten

Elektrische Daten

Eingangsspannung: 230 V

Mechanische Daten

Abmessungen: H: 18 x B: 104 x T: 104 mm

Material: Kunststoff & Metall

Farbe: Schwarz matt

Gewicht: 0,077 kg