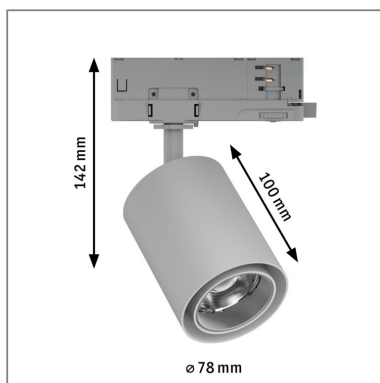


**Produktname:** ProRail3 LED Schienenspot Kratos 36° 1000lm 9W 3000K 230V Silber  
**Artikelnummer:** 96558  
**EAN-Nummer:** 4000870965580  
**Hersteller:** Paulmann

**Beschreibungstext:**

Der Spot Kratos in Silber hat einen Ausstrahlwinkel von 36°. Mit ihm lässt sich das Licht dorthin bringen, wo es benötigt wird. Der Spot mit 9W ist vielseitig einsetzbar und setzt gekonnt jeden Anwendungsbereich in Szene. Der Strahler mit 3000K eignet sich besonders gut, um Schilder oder Infotafeln im Gebäude anzustrahlen. Das vielseitige ProRail3 Schienensystem bietet eine flexible und individuelle Beleuchtung für z. B. Verkaufsräume, Arztpraxen oder Gastronomen. Mit nur einem Stromauslass lassen sich auch verwinkelte Räume lichtstark ausleuchten.

**Lichttechnische Daten**

**Leuchtenlichtstrom:** 1.000 lm

**Farbwiedergabe (CRI):** > 90

**Ausstrahlwinkel:** 36 °

**Leuchtmittel:** incl. 1x9 W

**Elektrische Daten**

**Systemleistung:** 10 W

**Eingangsspannung:** 230 V

**Schutzklasse:** Schutzklasse II

**Mechanische Daten**

**Montageort:** Decke

**Montageart:** Aufbau & Schiene

**Abmessungen:** H: 142 x B: 158 x T: 132 mm

**Schwenkbereich:** 90 °

**Material:** Metall

**Farbe:** Silber

**Schutzart:** IP20

**Gewicht:** 0,55 kg