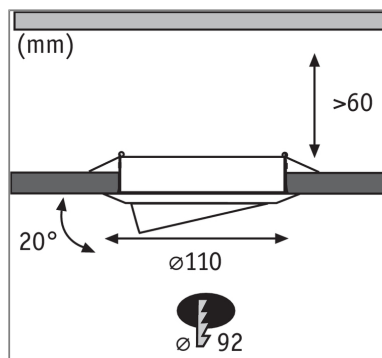


Produktname: Einbauleuchte Quality schwenkbar rund 110mm 20° GU5,3 max. 50W 12V dimmbar Weiß
Artikelnummer: 98971
EAN-Nummer: 4000870989715
Hersteller: Paulmann



Beschreibungstext:

Schönes Design – ideal für Wohnräume. Die individuell schwenkbaren Halogen 12 V-Einbauleuchten der Quality Line bieten brillantes Licht und erfüllen selbst höchste Ansprüche an Materialqualität und Design.

Lichttechnische Daten

Mechanische Daten

Elektrische Daten

Eingangsspannung: 12 V
Dimmbarkeit: dimmbar
Schutzklasse: Schutzklasse III

Montageort: Decke
Einbauöffnung: 92 mm
Einbautiefe: 60 mm
Schwenkbereich: 20 °
Material: Metall
Farbe: Weiß
Schutzart: IP20
Gewicht: 0,134 kg