

# VTFL-A 102.830



## Beschreibung

- rundes Anbau-Downlight für vielfältige Beleuchtungsaufgaben
- hohe Wartungsfreundlichkeit
- keine UV- und Wärmestrahlung
- innovatives Wärmemanagement mit Passivkühlung
- Frontring und Kühlkörper aus Aluminiumdruckguss
- Gehäusezylinder aus Aluminium
- Mikroprismendiffuser opal
- Stahlblech-Montageplatte mit Einrastverschluss und Fangseil für Schraubmontage
- 5-polige Anschlussklemme
- Betriebsgerät (LED-Konverter) integriert

## Standardoptionen



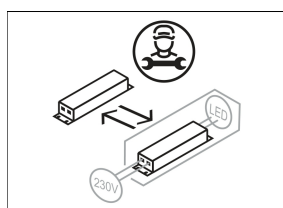
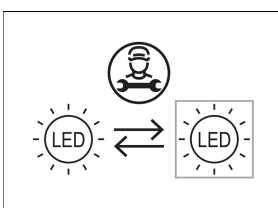
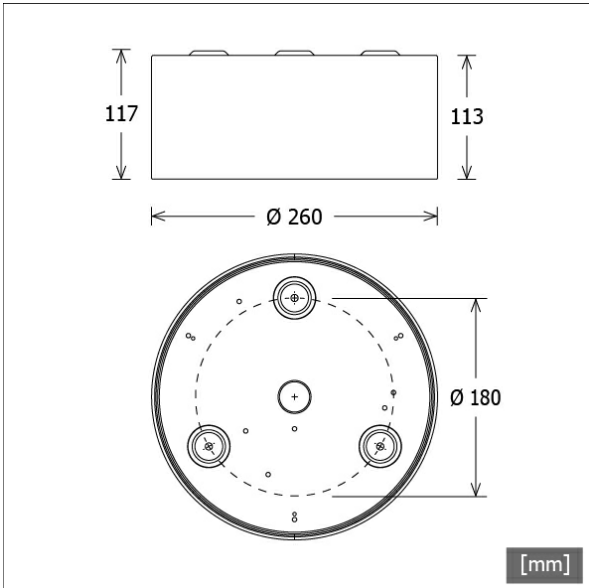
## Lichttechnik / Normen

Leuchtmittel	LED Modul / CRI 80 / 3000 K
Lebensdauer	L90 B50 50.000 h L80 B50 100.000 h L80 B20 50.000 h
Systemleistung	31.0 W
Leuchten-Lichtstrom	2860 lm
Systemeffizienz	92.25 lm/W
UGR Klasse	≤28
Versorgungsspannung	220 - 240 V / 50 - 60 Hz
Schutzklasse	I
Schutzart	IP20

## Abmessungen / Gewichte

Außendurchmesser	260 mm
Höhe	117 mm
Nettogewicht	1.78 kg
Bruttogewicht	2.08 kg

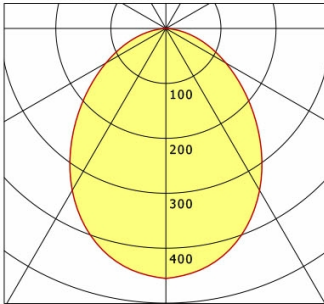
Farbe	Artikelnummer	EAN
schwarz	658999	4043544781925
silber	659000	4043544781932
weiß	659001	4043544781949



# VTFL-A 102.830

Vale-Tu Flat Large | Surface-Mounted (1xLED 31W 830/3000K 2860lm)

— C0/C180 cd / 1000 lm



	C0	C90	C180	C270
0°	455	455	455	455
15°	423	423	423	423
30°	340	340	340	340
45°	228	228	228	228
60°	126	126	126	126
75°	49	49	49	49
90°	0	0	0	0
cd / 1000 lm				

Offset [m]	Cone width [m]	Illuminance [lx]
3.0	6.01	144.6
6.0	12.02	36.2
9.0	18.04	16.1
12.0	24.05	9.0
15.0	30.06	5.8

<b>η</b>	LED
Efficiency	92 lm/W
Direct/Indirect	↓ 100% / ↑ 0%
System Power	31 W
<b>UGR</b>	X=4H, Y=8H
Reflection factors	70/50/20
UGR C0/C180	27.2
UGR C90/C270	27.2
CIE Flux Codes	55 84 97 100 100
Ra/CRI	>80

LTS