

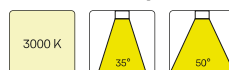
# BIXX-T 103.840.15



## Beschreibung

- flexibler Stromschienenstrahler in getrennter Bauform mit organischem Lichtkopfdesign
- Leuchte 355° drehbar und Lichtkopf 90° schwenkbar
- hohe Wartungsfreundlichkeit
- keine UV- und Wärmestrahlung
- Lichtkopf aus Aluminiumdruckguss
- innovatives Wärmemanagement mit formintegrierter Passivkühlung
- Spiegelreflektor aus Aluminium mit präziser symmetrischer Abstrahlcharakteristik für optimale Lichtausbeute und Entblendung
- Frontring aus schwarzem Zinkdruckguss
- Gehäuse für Betriebsgerät aus Stahlblech
- Schutzglas klar
- 3-Phasen-Stromschienenadapter
- Betriebsgerät (LED-Konverter) integriert

## Standardoptionen



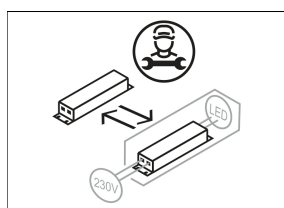
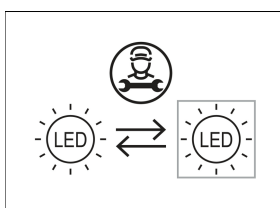
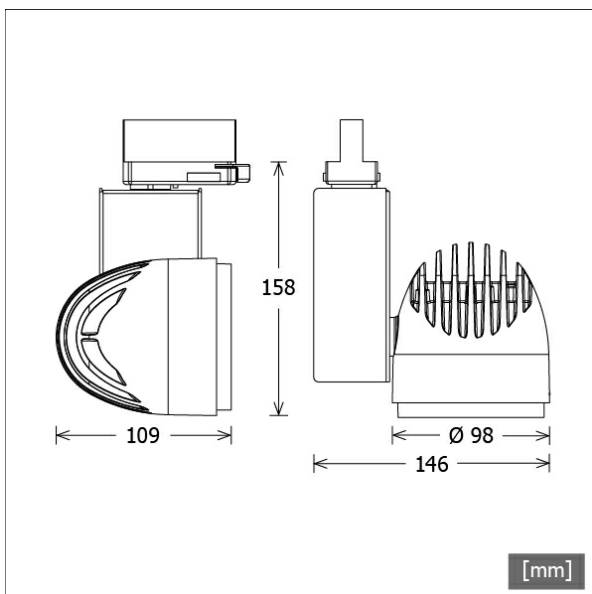
| Farbe   | Artikelnummer | EAN           |
|---------|---------------|---------------|
| silber  | 659051        | 4043544782427 |
| schwarz | 659052        | 4043544782434 |
| weiß    | 659053        | 4043544782441 |

## Lichttechnik / Normen

|                     |   |
|---------------------|---|
| Leuchtmittel        | LED Spot / CRI 80 / 4000 K                                |
| EPREL Lichtquellen  | 851282  |
| Lebensdauer         | L90 B50 50.000 h<br>L80 B50 100.000 h<br>L80 B20 50.000 h |
| Systemleistung      | 32.8 W  |
| Leuchten-Lichtstrom | 3960 lm   |
| Systemeffizienz     | 120.73 lm/W   |
| Moduleffizienz      | 162.17 lm/W   |
| UGR Klasse          | ≤22   |
| Abstrahlwinkel      | 15°   |
| Versorgungsspannung | 220 - 240 V / 50 - 60 Hz                                  |
| Schutzklasse        | I   |
| Schutzart           | IP20  |

## Abmessungen / Gewichte

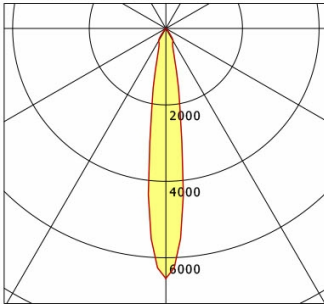
|                       |         |
|-----------------------|---------|
| Länge                 | 109 mm  |
| Breite                | 146 mm  |
| Höhe                  | 158 mm  |
| Durchmesser Lichtkopf | 98 mm   |
| Nettogewicht          | 1.04 kg |
| Bruttogewicht         | 1.14 kg |



# BIXX-T 103.840.15

Bixx Evo (1xLED 33W 840/4000K 3960lm 15°)

— C0/C180 cd / 1000 lm



|              | C0   | C90  | C180 | C270 |
|--------------|------|------|------|------|
| 0°           | 6543 | 6543 | 6543 | 6543 |
| 15°          | 965  | 965  | 965  | 965  |
| 30°          | 376  | 376  | 376  | 376  |
| 45°          | 4    | 4    | 4    | 4    |
| 60°          | 4    | 4    | 4    | 4    |
| 75°          | 2    | 2    | 2    | 2    |
| 90°          | 0    | 0    | 0    | 0    |
| cd / 1000 lm |      |      |      |      |

Offset [m] Cone width [m] Illuminance [lx]

| Offset [m] | Cone width [m] | Illuminance [lx] |
|------------|----------------|------------------|
| 3.0        | 0.79           | 2878.8           |
| 6.0        | 1.59           | 719.7            |
| 9.0        | 2.38           | 319.9            |
| 12.0       | 3.17           | 179.9            |
| 15.0       | 3.97           | 115.2            |

|                    |                   |
|--------------------|-------------------|
| <b>η</b>           | LED               |
| Efficiency         | 120 lm/W          |
| Direct/Indirect    | ↓ 100% / ↑ 0%     |
| System Power       | 33 W              |
| <b>UGR</b>         | X=4H, Y=8H        |
| Reflection factors | 70/50/20          |
| UGR C0/C180        | 20.1              |
| UGR C90/C270       | 20.1              |
| CIE Flux Codes     | 99 99 100 100 100 |
| Ra/CRI             | >80               |

LTS

## Zubehör



**EU 10**  
Anbau-Stromschiene Professional  
(Länge: 1000 mm)



**EU 20**  
Anbau-Stromschiene Professional  
(Länge: 2000 mm)



**EU 21**  
Anbau-Stromschiene Professional  
(Länge: 3000 mm)



**EU 22**  
Anbau-Stromschiene Professional  
(Länge: 4000 mm)



**EUE 20**  
Einbau-Stromschiene Professional  
(Länge: 2000 mm)



**EUE 21**  
Einbau-Stromschiene Professional  
(Länge: 3000 mm)



**EUE 22**  
Einbau-Stromschiene Professional  
(Länge: 4000 mm)



**LAB 60**  
3-Phasen-Einbau-Monopoint mit Busoption



**LAB 60 A**  
3-Phasen-Anbau-Monopoint mit Busoption



**ST-A 10/9000A-1-ST**  
Anbau-Stromschiene ONETrack Advance mit Datenbus  
(Länge: 1000 mm)



**ST-A 20/9000A-2-ST**  
Anbau-Stromschiene ONETrack Advance mit Datenbus  
(Länge: 2000 mm)



**ST-A 30/9000A-3-ST**  
Anbau-Stromschiene ONETrack Advance mit Datenbus  
(Länge: 3000 mm)

# BIXX-T 103.840.15

## Zubehör



**ST-A 40/9000A-4-ST**  
Anbau-Stromschiene ONETrack Advance mit Datenbus  
(Länge: 4000 mm)



**ST-A MONO/9000-BPU-D**  
3-Phasen-Anbau-Monopoint mit Busoption



**ST-E 10/9000-1-R**  
Einbau-Stromschiene ONETrack mit Datenbus  
(Länge: 1000 mm)



**ST-E 20/9000-2-R**  
Einbau-Stromschiene ONETrack mit Datenbus  
(Länge: 2000 mm)



**ST-E 30/9000-3-R**  
Einbau-Stromschiene ONETrack mit Datenbus  
(Länge: 3000 mm)



**ST-E 40/9000-4-R**  
Einbau-Stromschiene ONETrack mit Datenbus  
(Länge: 4000 mm)



**ST-E MONO/9000-BPU-D**  
3-Phasen-Einbau-Monopoint mit Busoption