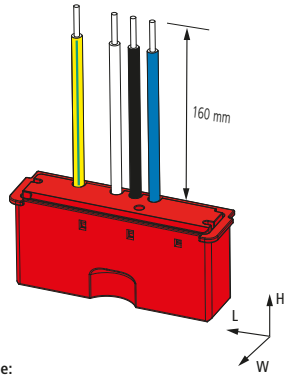


DEHNcord DCOR L 2P SN1860

- DE Einbauanleitung
- GB Installation instructions
- IT Istruzioni di montaggio
- FR Instructions de montage
- NL Montagehandleiding
- ES Instrucciones de montaje
- PT Instruções de montagem
- DK Monteringsvejledning
- SE Monteringsanvisning
- FI Asennusohje
- GR Οδηγίες συναρμολόγησης
- PL Instrukcja montażu
- CZ Montážní návod
- TR Kurulum Talimatları
- RU Инструкция по монтажу
- HU Szerelési útmutató
- JP 設置説明書



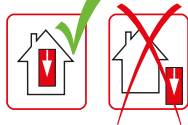
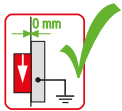
II IEC 61643-11...
2 EN 61643-11...



2)



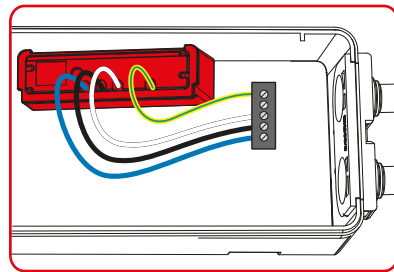
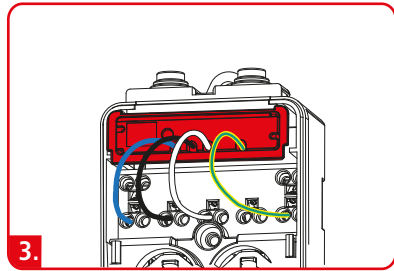
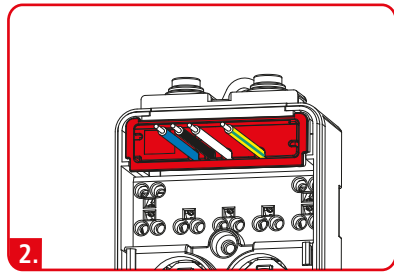
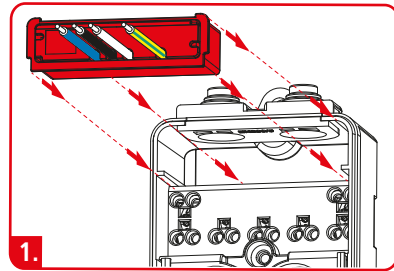
Note:
SPD for use in fuse box for mast installation!
Hinweis:
SPD ist für den Einbau in Sicherungskästen / Kabelübergangskästen für Masteinbau vorgesehen!



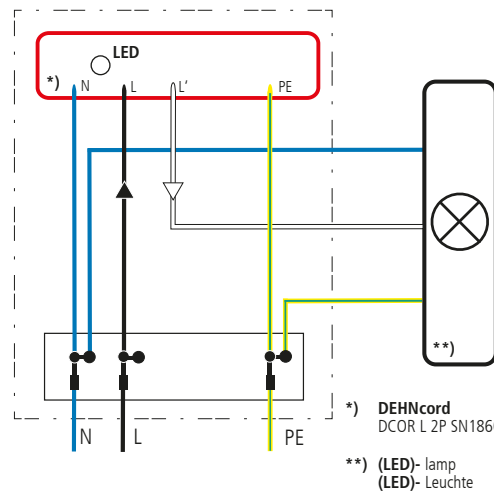
DCOR L 2P SN1860	
$U_C [L-N]$	275 V (50/60 Hz)
$U_C [N-PE]$	255 V (50/60 Hz)
$U_N / \text{Tol.: } \pm 10\%$	230 V (50/60 Hz)
$I_{\text{max}} (8/20 \mu\text{s})$	10 kA
I_L	10 A
max.	B 16 A
I_{SCCR}	1 kA
$I_{\text{fr}} [N-PE]$	100 A
I_{PE}	$\ll 10 \mu\text{A}$
ϑ°	$-40^\circ \text{C} \dots +80^\circ \text{C}$
Φ	5 % ... 95 %
IP	20
L x W x H	67 mm x 19.4 mm x 30.3 mm
	1.5 mm ²

Ergänzende techn. Daten:
 I_{SCCR} mit max. Vorsicherung 16 A gG \Leftrightarrow 6 kA_{eff}

Additional technical data:
 I_{SCCR} with max. back-up fuse 16 A gG \Leftrightarrow 6 kA_{eff}

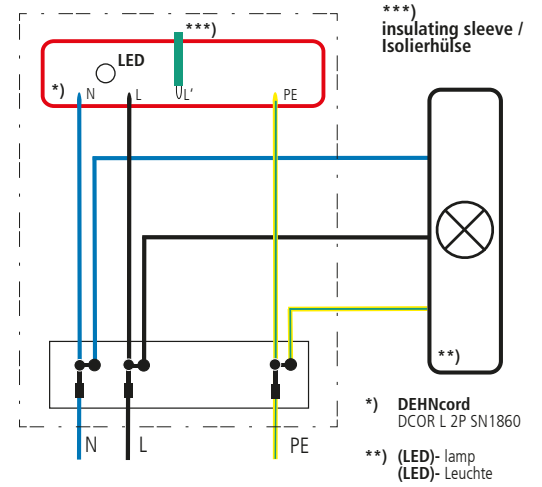


Serial Connection / Serienverdrahtung

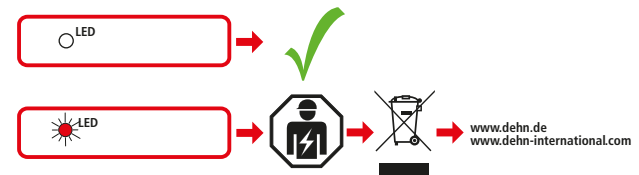


LED	(LED)lamp / (LED)-Leuchte	SPD / DEHNcord DCOR L 2P SN1860	
○			
○			Check power supply / Check Versorgung
		defect / defekt	Replace / Austausch

Parallel Connection / Parallelverdrahtung



LED	SPD / DEHNcord DCOR L 2P SN1860	
○		
	defect / defekt	Replace / Austausch



LPZ 0_A

LPZ 0_B

LPZ 1

LPZ 2

LPZ 3

