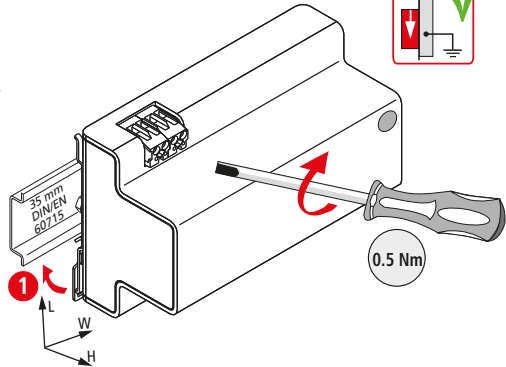


SPS-Protector SPS PRO

- DE Einbauanleitung
- GB Installation instructions
- IT Istruzioni di montaggio
- FR Instructions de montage
- NL Montagehandleiding
- ES Instrucciones de montaje
- PT Instruções de montagem
- DK Monteringsvejledning
- SE Monteringsanvisning
- FI Asennusohje
- GR Οδηγίες συναρμολόγησης
- PL Instrukcja montażu
- CZ Montážní návod
- TR Kurulum Talimatları
- RU Инструкция по монтажу
- CN 安装说明
- HU Szerelési útmutató
- JP 設置説明書

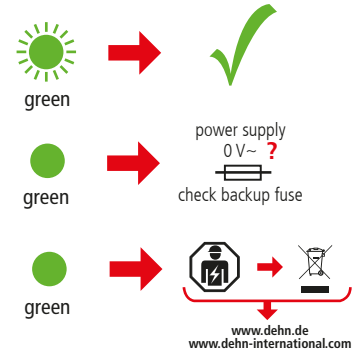
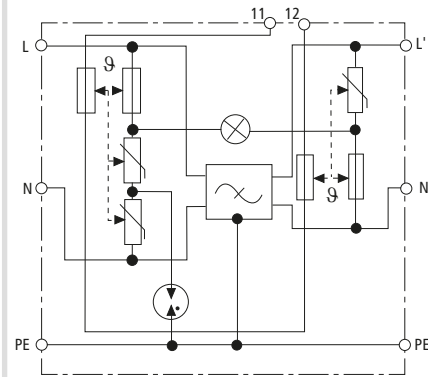


III IEC 61643-11...
3 EN 61643-11...

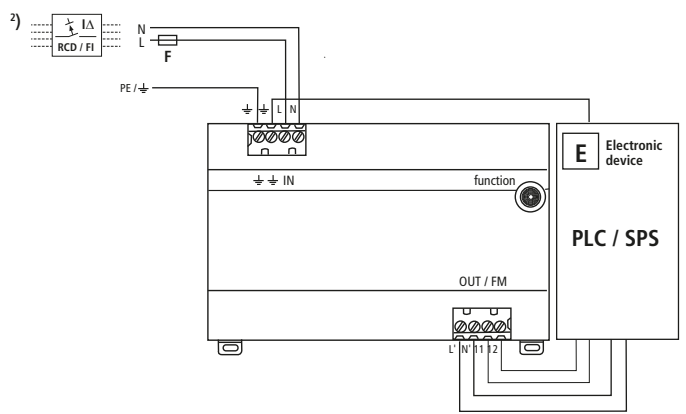


SPS PRO	
$U_N / \text{Tol.}: 0.9x U_N \dots U_C$	230 V (50/60 Hz)
U_C	255 V (50/60 Hz)
I_L	3 A ~
max. max.	MCB D 3A
I_{SCCR}	1 kA _{rms}
ϑ°	-10°C ... + 40°C
φ	5% ... 95%
I_{PE}	≤ 1 mA
IP 1)	20
L x W x H	90 mm x 18 mm x 73 mm

min. \square L, L', N, N', \perp	0.14 mm ²
max. \square L, L', N, N', \perp	2.5 mm ²

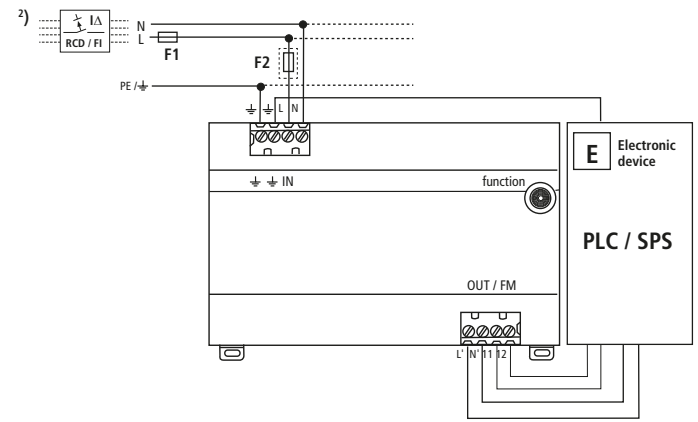


TT, TN ≤ 3 A

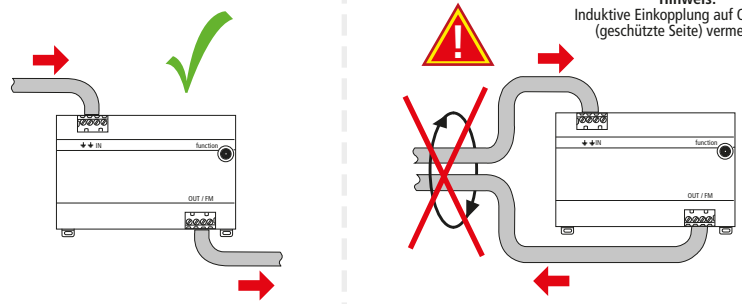
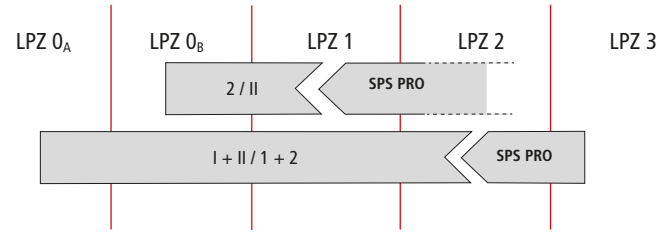


SPS-Protector SPS PRO	
F	F ≤ 3 A
	↓
	F > 3 A
	↓
	3)

3) TT/TN > 3 A



SPS-Protector SPS PRO	
F1	F1 > 3 A
	↓
	F2 = 3 A
	↓
F2	F1 ≤ 3 A
	↓
	⊗



DEHN SPD SPS PRO		
	clamps/ Klemmen 11, 12	U_N / I_N
	break contact/ Öffner	AC: 250 V / 0.5 A DC: 250 V / 0.1 A 125 V / 0.2 A 75 V / 0.5 A
min. 0.14 mm ² max. 2.5 mm ²		

