

**Bestell-Nr.:** 5XA1563K1B108 | **GTIN (EAN):** 4058352168035

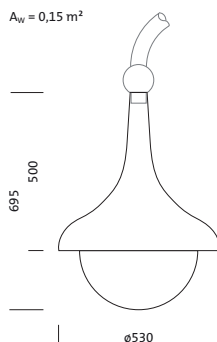
**Produktbeschreibung:** GrGlocke,ST1.2a,LED3320lm740,Plus,klar



Große Glocke, Mastleuchte, primäre Lichtlenkung mit 3-Zonen Facetten-Reflektor, aus Kunststoff, Silber beschichtet, primäre lichttechn. Abdeckung: Abdeckwanne, aus PMMA, klar, Lichtverteilung: ST1.2a, Lichtaustritt: direkt strahlend, primäre Lichtcharakteristik: asymmetrisch, Montageart: abgehängte Montage, LED, High Power LED, Bemessungslichtstrom: 3.320lm, Lichtausbeute: 142lm/W, Lichtfarbe: 740, Farbtemperatur: 4000K, Vorschaltgerät: EVG Plus, Steuerung: flexible Lichtstromparametrierung, zeitabhängige Lichtstromsteuerung, Konstantlichtstrom-Steuerung, digitale Kommunikationsschnittstelle, Leistungsreduzierung, elektronische Leistungsreduzierung, Netzanschluss: 230..240V, AC, 50/60Hz, Beginn der Lebensdauer: 23W, Ende der Lebensdauer: 24W, Reduzierung: 12W, Leuchtgehäuse, glockenförmig, aus Polyester, glasfaserverstärkt, lackiert, Siteco® eisenglimmer (DB 702S), Mastbogen bitte separat bestellen, Durchmesser: 530mm, Höhe: 695mm, Schutzart (gesamt): IP54, Schutzklasse (gesamt): SK II (Schutzisoliert), Prüfzeichen: CE, ENEC, VDE, Schlagfestigkeit: IK08, normgerechte Platz- und Straßenbeleuchtung, Verpackungseinheit: 1 Stück



Bestückung: LED  
 Gew. (kg): 7,8  
 GTIN (EAN): 4058352168035



**Bestell-Nr.:** 5XA1563K1B108 | **GTIN (EAN):** 4058352168035

**Technische Detailbeschreibung:** GrGlocke,ST1.2a,LED3320lm740,Plus,klar



#### Kenndaten

- Produkttyp: Mastleuchte
- Produktname: Große Glocke
- Bestell-Nr.: 5XA1563K1B108

#### Lichttechnik | Bestückung | Vorschaltgerät

#### Komponente 1

##### Lichttechnik:

- Lichtlenkung: 3-Zonen Facetten-Reflektor aus Kunststoff, Silber beschichtet
- Abdeckung: Abdeckwanne, klar
- Lichtverteilung: ST1.2a
- Abstrahlwinkel: breit strahlend
- Symmetrie: asymmetrisch strahlend
- Lichtaustritt: direkt strahlend

##### Bestückung:

- Leuchtmittel: mit High Power LED, LED
- Bemessungslichtstrom: 3320lm
- Lichtausbeute: 142lm/W
- Farbtemperatur: 4000K
- Farbwiedergabeindex: CRI > 70
- Lichtfarbe: 740
- SDCM (Standard Deviation of Colour Matching): MacAdam ≤ 5 SDCM (initial)
- Bemessungsleistung Beginn Lebensdauer: 23
- Bemessungsleistung Ende Lebensdauer: 24
- Bemessungsleistung bei 50% Lichtstrom: 12

##### Betriebsgerät:

- Vorschaltgerät: EVG Plus
- Ansteuerung: Plus
- Ausstattung: Leistungsreduzierung, digitale Kommunikationsschnittstelle, Konstantlichtstrom-Steuerung, zeitabhängige Lichtstromsteuerung, flexible Lichtstromparametrierung
- Schaltungsart: elektronische Leistungsreduzierung

#### Zertifikate, Standards

- Schutzart: IP54
- Schutzklasse: SK II (Schutzisoliert)
- Schlagfestigkeit: IK08
- Zusatz: normgerechte Platz- und Straßenbeleuchtung
- Prüfzeichen, Kennzeichnung: CE, ENEC, VDE

#### Material, Farbe

- Leuchtgehäuse: Polyester, glasfaserverstärkt, lackiert, Siteco® eisenglimmer (DB 702S), glockenförmig, Mastbogen bitte separat bestellen
- Farbangabe: Siteco® eisenglimmer (DB 702S)
- Abdeckung: Abdeckwanne aus PMMA

#### Montage

- Montageart, Montageort: abgehängte Montage, am Bogen

#### Elektrischer Anschluss

- Nennspannung: 230..240V, 50/60Hz, AC
- Stoßspannungsfestigkeit: 6kV 1,2/50µs

#### Abmessung, Gewicht

- Durchmesser: 530mm
- Höhe: 695mm
- Gewicht: 7,8kg

#### Lichtemission

- Lichtemission: < 3%

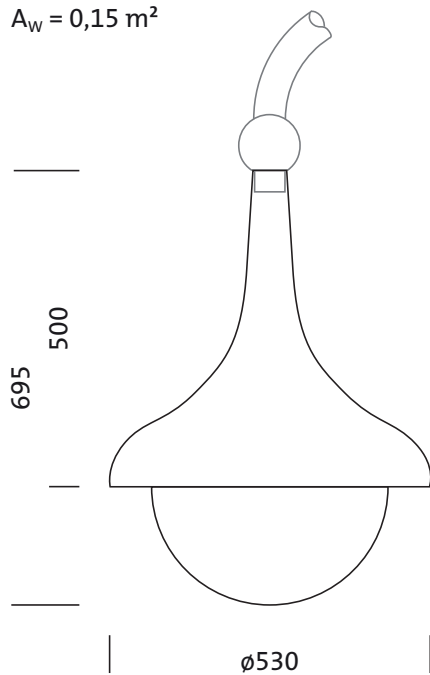
#### Lebensdauer

- Bemessungslebensdauer: 80000h (L96/B10) bei UT = 25°C

**Bestell-Nr.:** 5XA1563K1B108 | **GTIN (EAN):** 4058352168035

**Maße:** GrGlocke,ST1.2a,LED3320lm740,Plus,klar

$A_w = 0,15 \text{ m}^2$



**Bestell-Nr.:** 5XA1563K1B108 | **GTIN (EAN):** 4058352168035

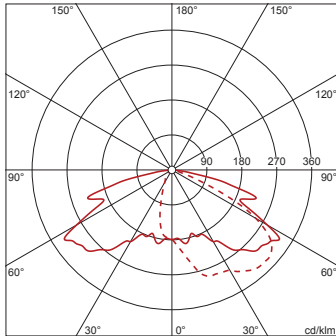
**Planungsdaten:** GrGlocke,ST1.2a,LED3320lm740,Plus,klar

**5XA1563K1B108: 1x LED**

4058352168035

5XA1563K1B108

LED 4000 K | CRI  $\geq$  70  $\phi_{\text{W}}$  3320 lm



— C 0/180    - - - C 90/270

Lichtstärkeklasse nach  
EN13201-2: G2