

Bestell-Nr.: 5XA7671C2C1AC | GTIN (EAN): 4058352220696

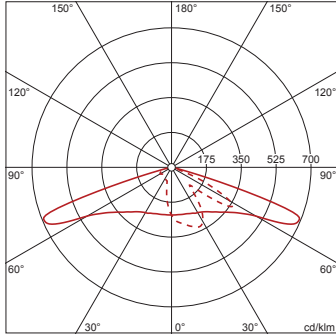
Produktbeschreibung: FL20mn,PL61,12430lm740,Basic,Bügel



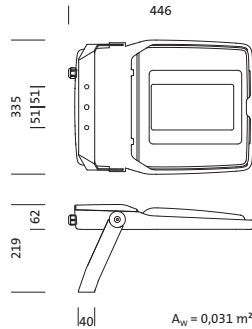
Floodlight FL 20 mini, Fluter, primäre Lichtlenkung mit Linse, aus Kunststoff, primäre lichttechn. Abdeckung: Schutzscheibe, aus Einscheiben-Sicherheitsglas, klar, Lichtverteilung: PL61, Lichtaustritt: direkt strahlend, primäre Lichtcharakteristik: asymmetrisch, Montageart: Anbau, LED, High Power LED, Bemessungslichtstrom: 12.430lm, Lichtausbeute: 130lm/W, Lichtfarbe: 740, Farbtemperatur: 4000K, Vorschaltgerät: EVG Basic, Steuerung: Leistungsreduzierung, Überhitzungsschutz, elektronische Leistungsreduzierung, mit Klemme, 5polig, max. 2,5mm², Netzanschluss: 220..240V, AC, 50/60Hz, Bemessungsleistung: 96W, LED-Einheit, aus Aluminium-Druckguss, pulverbeschichtet, Siteco® eisenglimmer (DB 702S), Korrosivitätskategorie C5 gemäß DIN EN ISO 12944, inkl. 1x M20 Kabelverschraubung für Leitung, Ø 6, 5..12mm, Länge: 446mm, Breite: 355mm, Höhe: 62mm, Gehäuserahmen, aus Aluminium-Druckguss, pulverbeschichtet, Siteco® eisenglimmer (DB 702S), Tragbügel, aus Stahl, pulverbeschichtet, Siteco® eisenglimmer (DB 702S), EIN/AUS, Schutzart (gesamt): IP66, Schutzklasse (gesamt): SK I (Schutzerdung), Prüfzeichen: CE, ENEC, VDE, Schutzzeichen: D, zul. Betriebsumgebungstemperatur: -40..+40°C, zul. Betriebsumgebungstemperatur für Außenanwendungen: -40..+50°C, Norm: DIN EN 12944, Verpackungseinheit: 1 Stück

4058352220696
5XA7671C2C1AC

LED 4000K / CRI ≥ 70 ϕ_h 12430 lm



Bestückung: LED
Gew. (kg): 6,6
GTIN (EAN): 4058352220696



Bestell-Nr.: 5XA7671C2C1AC | **GTIN (EAN):** 4058352220696

Technische Detailbeschreibung: FL20mn,PL61,12430lm740,Basic,Bügel



Kenndaten

- Produkttyp: Fluter
- Produktname: Floodlight FL 20 mini
- Bestell-Nr.: 5XA7671C2C1AC

Lichttechnik | Bestückung | Vorschaltgerät

Komponente 1

Lichttechnik:

- Lichtlenkung: Linse aus Kunststoff
- Abdeckung: Schutzscheibe, klar
- Lichtverteilung: PL61
- Symmetrie: asymmetrisch strahlend
- Lichtaustritt: direkt strahlend

Bestückung:

- Leuchtmittel: mit High Power LED, LED
- Bemessungslichtstrom: 12430lm
- Lichtausbeute: 130lm/W
- Farbtemperatur: 4000K
- Farbwiedergabeindex: CRI > 70
- Lichtfarbe: 740
- Bemessungsleistung: 96W

Betriebsgerät:

- Vorschaltgerät: EVG Basic
- Ansteuerung: Basic
- Ausstattung: Überhitzungsschutz, Leistungsreduzierung
- Schaltungsart: elektronische Leistungsreduzierung

Zertifikate, Standards

- Schutzart: IP66
- Schutzklasse: SK I (Schutzerdung)
- Schutzzeichen: D
- Temperaturbereich (Betrieb): -40..+40°C
- Norm: DIN EN 12944
- Korrosionsschutz: Korrosivitätskategorie C5 gemäß DIN EN ISO 12944
- Prüfzeichen, Kennzeichnung: CE, ENEC, VDE

Material, Farbe

- LED-Einheit: Aluminium-Druckguss, pulverbeschichtet, Siteco® eisenglimmer (DB 702S), inkl. 1x M20 Kabelverschraubung für Leitung, Ø 6,5..12mm
- Farbangabe: Siteco® eisenglimmer (DB 702S)
- Gehäuserahmen: Aluminium-Druckguss, pulverbeschichtet, Siteco® eisenglimmer (DB 702S)
- Farbangabe: Siteco® eisenglimmer (DB 702S)
- Tragbügel: Stahl, pulverbeschichtet, Siteco® eisenglimmer (DB 702S)
- Farbangabe: Siteco® eisenglimmer (DB 702S)
- Abdeckung: Schutzscheibe aus Einscheiben-Sicherheitsglas

Montage

- Montageart, Montageort: Anbau, am Tragwerk, an der Traverse, an der Wand
- Anordnung: Einzelanordnung
- Zusatz: mit Tragbügel

Elektrischer Anschluss

- Anschluss: Klemme, 5polig, max. 2,5mm²
- Nennspannung: 220..240V, 50/60Hz, AC
- Stoßspannungsfestigkeit: 30kV 1,2/50µs

Abmessung, Gewicht

- Länge: 446mm
- Breite: 355mm
- Höhe: 62mm
- Gewicht: 6,6kg

Lichtemission

- Lichtemission: 0% bei 0° Neigung

Lebensdauer

- Bemessungslebensdauer: 100000h (L97/B10) bei UT = 25°C, 50000h (L98/B10) bei UT = 25°C

Bestell-Nr.: 5XA7671C2C1AC | GTIN (EAN): 4058352220696

Maße: FL20mn,PL61,12430lm740,Basic,Bügel

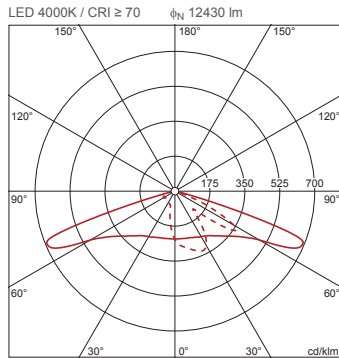


Bestell-Nr.: 5XA7671C2C1AC | **GTIN (EAN):** 4058352220696

Planungsdaten: FL20mn,PL61,12430lm740,Basic,Bügel

5XA7671C2C1AC: 1x LED
4000K / CRI \geq 70

4058352220696
5XA7671C2C1AC



— C 0/180 - - - C 90/270

Lichtstärkeklasse nach
EN13201-2: G3