

## socle de connecteur mural - dimensions du boîtier 60x56,5



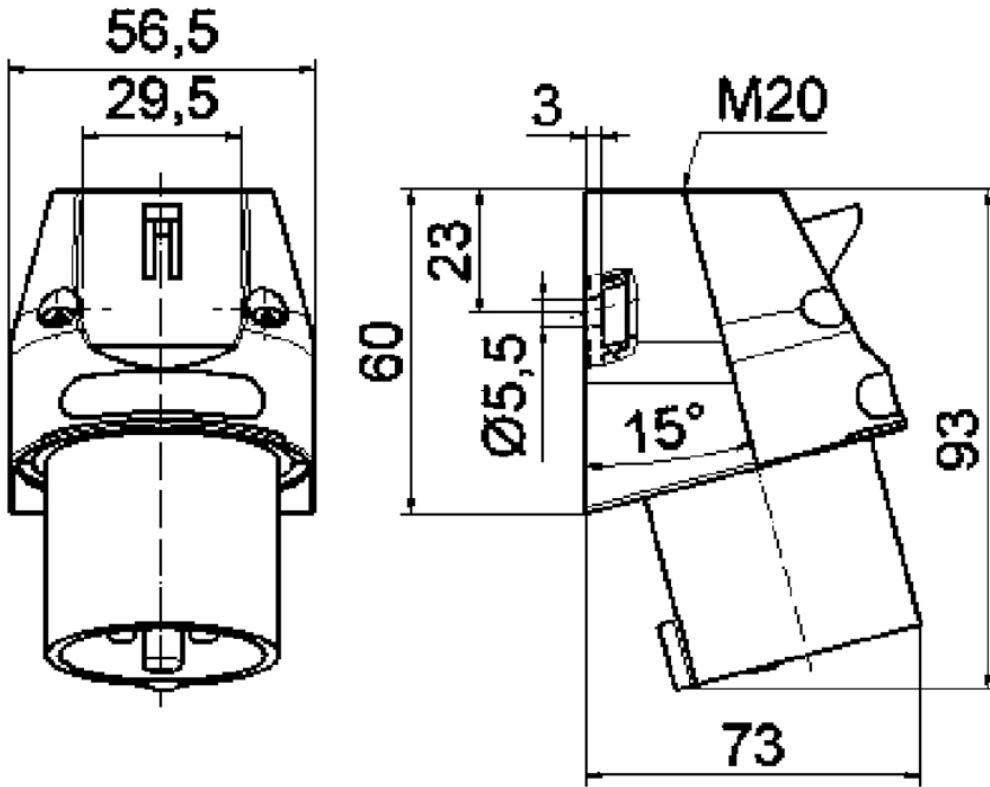
Description de l'article	
Référence	240
EAN	4024941002400
Groupe de produits	socle de connecteur saillie
Intensité	16A
Nombre de pôles	3p
Disposition des phases	2P+PE
Emplacement du contact de protection	6h
Tension	200 à 250V

Description de l'article	
Fréquence	50 et 60Hz
Indice de protection	IP44
Code couleur	bleu
Couleur de l'appareil	partie inf. bleu RAL 5015, partie sup. bleu RAL 5015, collet bleu RAL 5015
Connectique	avec borne à vis
Section maximale des conducteurs	2,5 mm <sup>2</sup>
Entrée de câble	1xM20 en haut
Hauteur de l'appareil en mm	93mm
Largeur de l'appareil en mm	57mm
Profondeur de l'appareil en mm	63mm
Dimensions du boîtier	60x56,5 mm (HxL)
Matériau du boîtier	polyamide
Contacts	le porte-contacts est en polyamide, les contacts sont en laiton nu

Autres caractéristiques techniques	
	L'entrée de câble est ouverte une fois en haut et fermée une fois derrière

Données logistiques	
Poids unitaire	0.111 Kg / null
Type d'emballage	null
Contenu	1 ST

Données logistiques	
EAN	4024941002400
Longueur	63 mm
Largeur	57 mm
Hauteur	93 mm
Poids	0,112 kg
Volume	333,963 ccm
Type d'emballage	null
Contenu	10 ST
EAN	4024941967983
Longueur	248 mm
Largeur	158 mm
Hauteur	123 mm
Poids	1,207 kg
Volume	3 960 ccm



**5 MB 160**