

Wandgerätestecker - Gehäusegröße 60x56,5



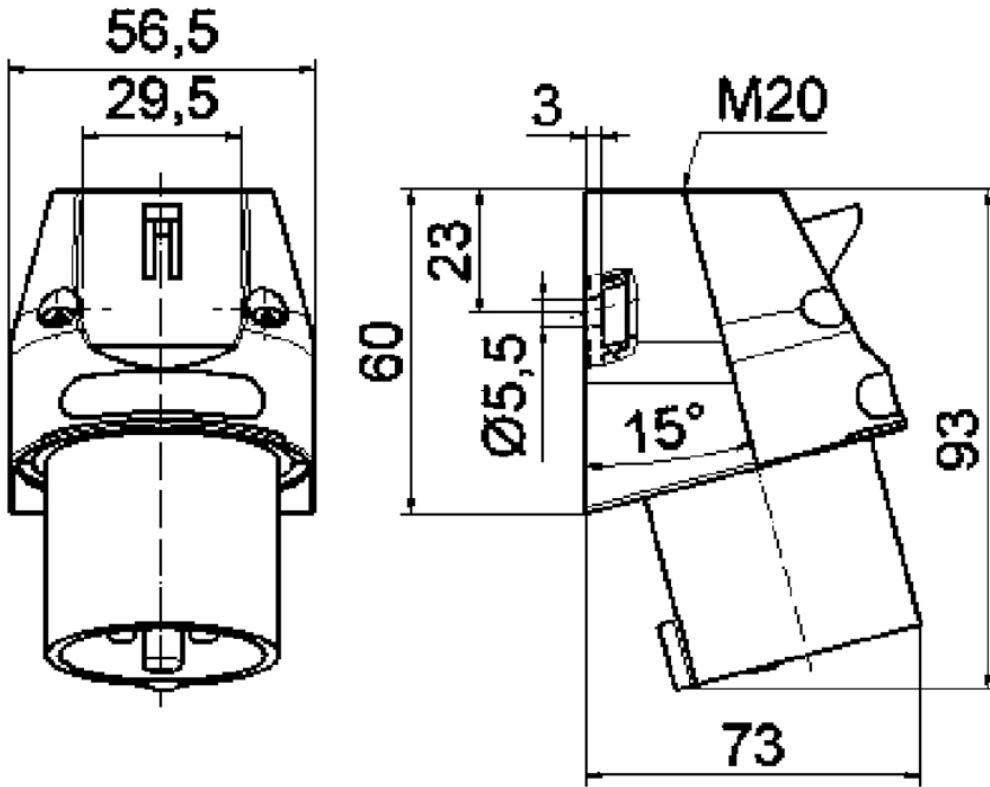
| Artikelbeschreibung | |
|--------------------------|-------------------|
| BALS-Art.-Nr | 240 |
| EAN | 4024941002400 |
| Produktgruppe | Wandgerätestecker |
| Stromstärke | 16A |
| Polzahl | 3p |
| Anordnung der Phasen | 2P+PE |
| Lage des Schutzkontaktes | 6h |
| Spannung | 200 - 250V~ |
| Frequenz | 50/60Hz |

| Artikelbeschreibung | |
|-----------------------------|---|
| Schutzart | IP44 |
| Kennfarbe | blau |
| Gerätefarbe | Gehäuseunterteil blau RAL 5015, Gehäuseoberteil blau RAL 5015, Kragen blau RAL 5015 |
| Anschluss technik | mit Schraubklemme |
| Maximaler Leiterquerschnitt | 2,5 qmm |
| Kabeleinführung | 1xM20 oben |
| Geräte-Höhe | 93mm |
| Geräte-Breite | 57mm |
| Geräte-Tiefe | 63mm |
| Gehäusegrösse | 60x56,5 mm (HxB) |
| Gehäusematerial | Polyamid |
| Kontakte | der Kontaktträger ist aus Polyamid, die Kontakte sind Messing blank |

| Zusätzliche technische Informationen | |
|--------------------------------------|---|
| | Die Leitungseinführung ist einmal oben offen und einmal rückwärtig verschlossen |

| Logistikdaten | |
|----------------|------------------|
| Einzelgewicht | 0,111 kg / Stück |
| Verpackungsart | Tüte |
| Inhaltsmenge | 1 ST |
| EAN | 4024941002400 |

| Logistikdaten | |
|----------------|---------------|
| Länge | 63 mm |
| Breite | 57 mm |
| Höhe | 93 mm |
| Gewicht | 0,112 kg |
| Volumen | 333,963 ccm |
| Verpackungsart | Karton |
| Inhaltsmenge | 10 ST |
| EAN | 4024941967983 |
| Länge | 248 mm |
| Breite | 158 mm |
| Höhe | 123 mm |
| Gewicht | 1,207 kg |
| Volumen | 3.960 ccm |



5 MB 160