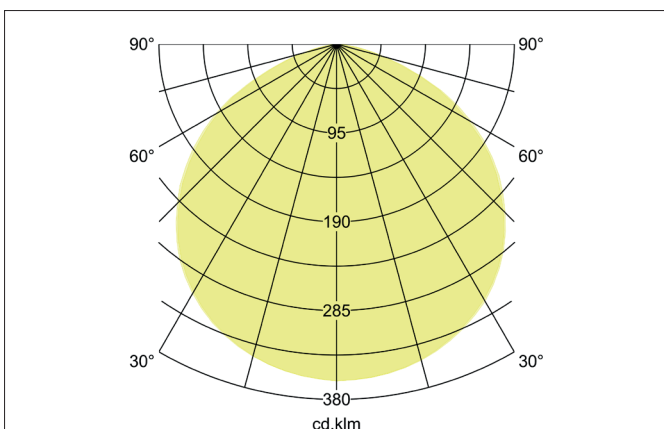
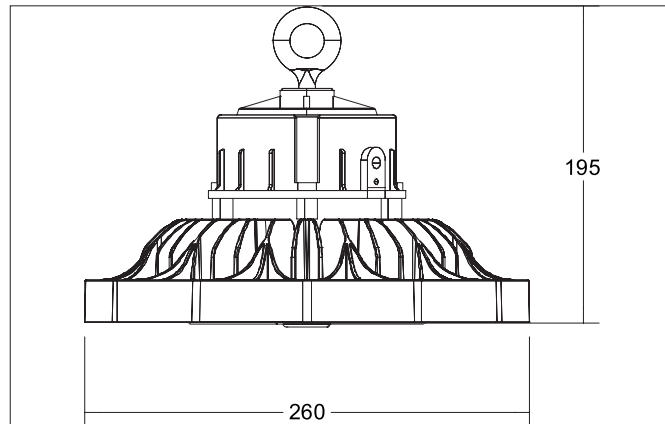


**SOL MINI LED-Hallentiefstrahler, DALI dimmbar**

Artikel-Nr. 78311084

Licht.  
Für Generationen.



**Ausschreibungstext**  
 Runder LED-Hallentiefstrahler, DALI dimmbar ,Leuchtdurchmesser 260 mm, Höhe 195 mm Gewicht 2,600 kg,mit rotationssymmetrisch tief-breit-strahlender Lichtstärkeverteilung. Kunststoff transparent Abdeckung. Bemessungslichtstrom 18.000 lm, Bemessungsleistung 1 x 120 W, Lichtfarbe neutralweiß, ähnlichste Farbtemperatur (CCT) 4.000 K, allgemeiner Farbwiedergabeindex CRI > 80, Lebensdauer L70/ B50 bei 25 °C: 50.000 h, Lebensdauer L80/B50 bei 25 °C: 50.000 h, Gehäusewerkstoff: Aluminium / Polycarbonat, Farbe: schwarz, zulässige Umgebungstemperatur (ta): -25 bis +45°C, Schutzklasse (EN 61140): I, Schutzart (DIN EN 60529): IP65, Stoßfestigkeitsgrad nach IEC62262: IK09.Mit elektronischem Betriebsgerät, DALI-2 dimmbar.

- Produktvorteile**
- 5 Jahre Brumberg-Lichtgarantie.
  - D-Kennzeichen.
  - Lange Lebensdauer: L80B50 >50.000 h bei 25°C.
  - Hohe Lichtausbeute.
  - Standardmäßig dimmbar: DALI-2.
  - Umfangreiches Zubehör.
  - Schutzart: IP65.
  - Wartungsarme Beleuchtungsrealisierung.
  - Umgebungstemperaturbereich: -25 °C bis +45 °C.

**SOL MINI LED-Hallentiefstrahler, DALI dimmbar**

Artikel-Nr. 78311084

Licht.  
Für Generationen.

Artikeldaten	
Artikel-Nr.	78311084
GTIN	4251433949381
Serienname	SOL MINI
Kurzbeschreibung	LED-Hallentiefstrahler, DALI dimmbar
Material	Aluminium / Polycarbonat
Farbe	schwarz
Form	rund
Außendurchmesser	260 mm
Aufbauhöhe	195 mm
Lieferumfang	Lieferung: inkl. schraubbarer Befestigungsöse, Schrumpfkappen auf der DALI-Leitung und Anschlussleitung 1.500 mm
Nettogewicht	2,600 kg
Länge der Anschlussleitung	1.500 mm
Prüfzeichen	UKCA
Konformität	UKCA

Lichttechnik	
Farbtemperatur	4.000 K
Lichtfarbe	weiß
Lichtaustritt	direkt
Lichtstrom	18.000 lm
Systemeffizienz	150 lm/W
Farbtoleranz	McAdam-Step 4
Farbwiedergabe	CRI > 80
Leuchtenoptik	Linse
Abstrahlwinkel	120°
Lichtverteilung	symmetrisch
Farbtemperatur einstellbar	Nein

Betriebstechnik Leuchte	
Spannungsart	AC
AC Nennspannung max.	230 V
Frequenz max.	50 Hz
Leuchtmittel	LED
Ausführung	ohne Fassung
Schutzklasse	I
Schutzart raumseitig	IP65
Umgebungstemperatur	-25 bis +45 °C
Dimmbar	Ja
Ansteuerung	DALI-2
Dimmbereich min. / max.	10 - 100 %
Länge der Anschlussleitung	1.500 mm
Ausführung der Anschlussleitung	einseitig
Leuchtmittelwechsel möglich	Die Lichtquelle dieser Leuchte darf nur vom Hersteller oder einem von ihm beauftragten Servicetechniker oder einer vergleichbar qualifizierten Person ersetzt werden.
Lebensdauer L70/B50 bei 25 °C	50.000 h
Lebensdauer L80/B50 bei 25 °C	50.000 h

**SOL MINI LED-Hallentiefstrahler, DALI dimmbar**

Artikel-Nr. 78311084

Licht.  
Für Generationen.

Betriebstechnik Betriebsgeräte	
AC Nennspannung max.	230 V
Frequenz max.	50 Hz
Schutzklasse	I
Schutzart	IP65
max. Anz. Leuchten an C16 A	17
max. Anz. Leuchten an B16 A	10
Einschaltstrom	1,5 A / 2 s
Leistung	120 W
Geeignet für Notlicht	Nein
Ansteuerung	DALI-2
Flickerfrei	Ja
Lebensdauer L70/B50 bei 25 °C	50.000 h
Länge der Anschlussleitung	1.500 mm
Ausführung der Anschlussleitung	einseitig

Montagetechnik	
Montageart	Pendelmontage
Montageort	Deckenmontage
Schlagfestigkeit	IK09
Werkstoff der Abdeckung	Kunststoff transparent
Geeignet für Durchgangsverdrahtung	Ja, mit optionalem Zubehör

Logistische Daten	
Bruttogewicht	3,2 kg
Länge Verpackung	265 mm
Breite Verpackung	180 mm
Höhe Verpackung	305 mm
Entsorgung am Ende der Lebensdauer	Das Produkt darf nicht mit dem Hausmüll entsorgt werden. Sie sind verpflichtet, solche Elektro-Altgeräte separat zu entsorgen. Informieren Sie sich bitte bei Ihrer Kommune über die Möglichkeiten der geregelten Entsorgung. Mit der getrennten Entsorgung führen Sie die Altgeräte dem Recycling oder anderen Formen der Wiederverwertung zu. Sie helfen damit zu vermeiden, dass u. U. belastende Stoffe in die Umwelt gelangen.

**SOL MINI LED-Hallentiefstrahler, DALI dimmbar**

Artikel-Nr. 78311084

Licht.  
Für Generationen.

Lieferbares Zubehör	
	<p>Artikel-Nr.: 81060000 Wechseloptik 60° zu 78310 / 78311</p> <p>Abmessung: 185 mm x 5 mm</p>
	<p>Artikel-Nr.: 81090000 Wechseloptik 90° zu 78310 / 78311</p> <p>Abmessung: 185 mm x 5 mm</p>
	<p>Artikel-Nr.: 81045250 Alu-Leuchtschirm zu 78310 / 78311</p> <p>Abmessung: 321 mm x 140 mm</p>
	<p>Artikel-Nr.: 81049080 Decken- / Wandhalter zu 78310 / 78311 / 78312 / 78313</p>
	<p>Artikel-Nr.: 81051000 Kettenabhängung, 1.000 mm</p>
	<p>Artikel-Nr.: 81052000 Kettenabhängung, 2.000 mm</p>
	<p>Artikel-Nr.: 81053000 Kettenabhängung, 3.000 mm</p>
	<p>Artikel-Nr.: 81055000 Kettenabhängung, 5.000 mm</p>
	<p>Artikel-Nr.: 81057000 Kabelverbinder, 3-polig, IP68, schwarz</p> <p>Abmessung: 125 mm</p>
	<p>Artikel-Nr.: 81058000 Y-Kabelverbinder, 5-polig, IP68, schwarz</p>