

AndonWIRELESS / Andon Produkt

AndonWirelessBOX 2-Tasten 921 MHz



Art.Nr.: 860.000.17



MECHANISCHE DATEN

| | |
|----------------------------|-----------------------------|
| Länge | 103 mm |
| Breite | 66 mm |
| Höhe | 35 mm |
| Materialien | PC PC/ABS |
| Gehäusefarbe | Grau Schwarz |
| Schutzart | IP30 |
| Befestigungsart | Bodenmontage Wandmontage |
| Betriebstemperatur minimal | 0°C |
| Betriebstemperatur maximal | +40°C |
| Gewicht mit Verpackung | 428 g |
| Produktgewicht | 273 g |

ELEKTRISCHE DATEN

| | |
|----------------------------|---|
| Betriebsspannung | 115-230V |
| Betriebsspannungsart | AC |
| Betriebsspannungsfrequenz | 50Hz bei 230V 60Hz bei 115V |
| Betriebsspannungstoleranz | +/- 10% |
| Bemessungsbetriebsspannung | 230 VAC |
| Bemessungsbetriebsstrom | 500 mA |
| Schutzklasse | Schutzklasse 2 |
| Verschmutzungsgrad | 2 |
| Überspannungskategorie | II |
| Isolationsspannung | U _i = 250V / U _{imp} = 2.500V |
| Funkreichweite max. | 200 m |
| Funksendeleistung | 10 dBm at 50 Ohm |
| Funkfrequenz min/max | 921.000 MHz 922.000 MHz |
| Funkkanäle | 6 |
| Konnektivität | USB |

ZULASSUNGSDATEN

| | |
|-----------------|----------------------|
| Konform mit CE | Nein |
| WEEE | Ja |
| Konform mit CCC | Nein |
| Konform mit UL | cULus I.T.E. E503964 |
| Konform mit FCC | Ja |



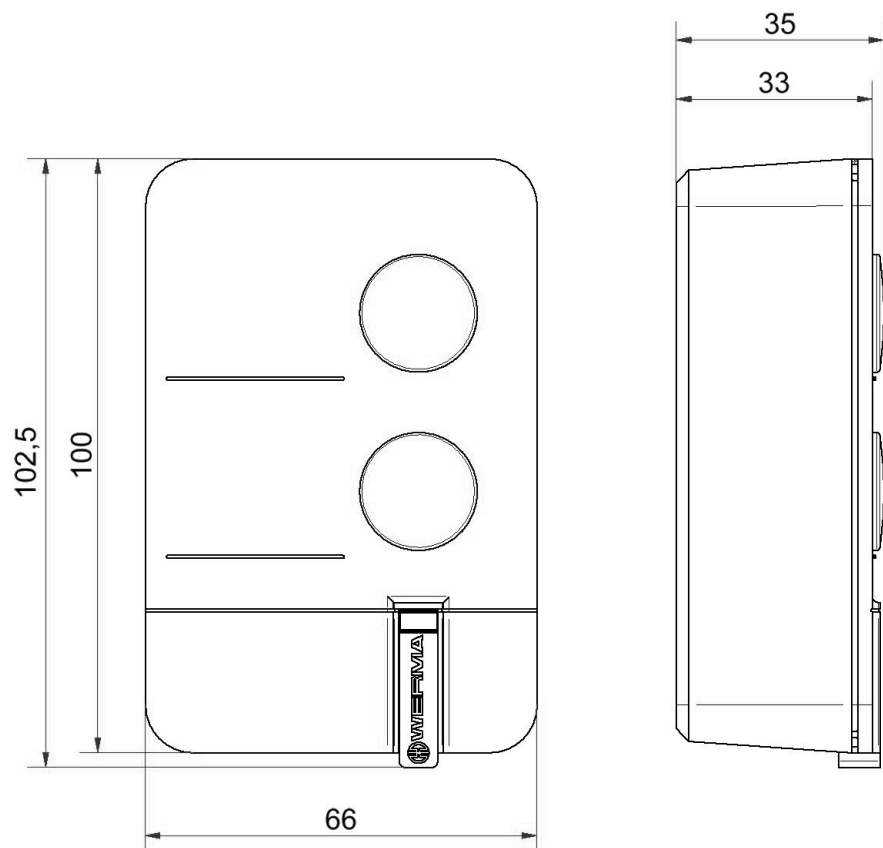
Zusätzliche Informationen zur Installation und Montage finden Sie in der entsprechenden Bedienungsanleitung unter www.werma.com. Ausdruck ist nur zur Information und wird bei Änderung nicht berücksichtigt.

AndonWIRELESS / Andon Produkt

AndonWirelessBOX 2-Tasten 921 MHz

| | |
|------------------------------|----------|
| Konform mit IC | Ja |
| EAC Zertifikat vorhanden | Nein |
| Konform mit UKCA (Importeur) | Nein |
| Konform mit AS-I | Nein |
| Konform mit DNV | Nein |
| Konform mit RoHS CN | 10 Jahre |
| Konform mit VdS | Nein |

MASSZEICHNUNG



Zusätzliche Informationen zur Installation und Montage finden Sie in der entsprechenden Bedienungsanleitung unter www.werma.com. Ausdruck ist nur zur Information und wird bei Änderung nicht berücksichtigt.