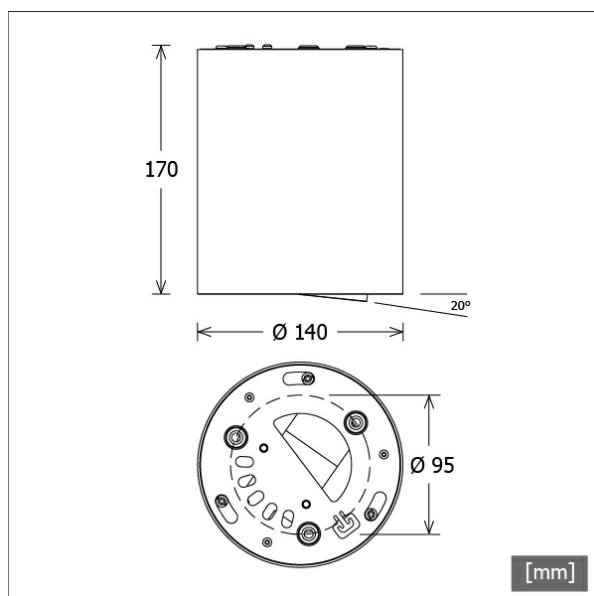


BTN-A 302.40.50/DALI



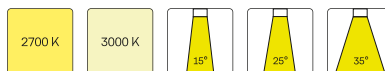
Farbe	Artikelnummer	EAN
schwarz	651088	4043544601247
silber	651089	4043544601254
weiß	651090	4043544601261



Beschreibung

- Anbau-Downlight für Allgemein- und Akzentbeleuchtung
- Lichteinsatz 350° drehbar und 20° schwenkbar
- hohe Wartungsfreundlichkeit
- keine UV- und Wärmestrahlung
- Wärmemanagement mit Passivkühlung (interner Kühlkörper aus Aluminium)
- Spiegelreflektor aus Aluminium mit präziser symmetrischer Abstrahlcharakteristik für optimale Lichtausbeute und Entblendung
- Gehäusezylinder aus Aluminium mit Lichteinsatz aus Zinkdruckguss
- Schutzglas klar
- Stahlblech-Montagering mit Bajonettverschluss und Fangseil für Schraubmontage
- 5-polige Anschlussklemme
- Betriebsgerät (LED-Konverter DALI, dimmbar) integriert

Standardoptionen



Sonderoptionen



Lichttechnik / Normen

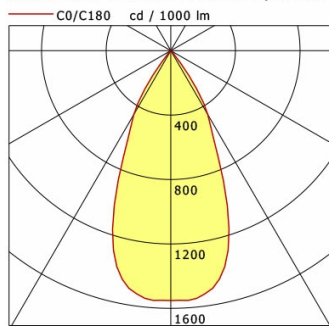
Leuchtmittel	LED Spot / CRI 80 / 4000 K
EPREL Lichtquellen	848119
Lebensdauer	L90 B50 50.000 h L80 B50 100.000 h L80 B20 50.000 h
Systemleistung	27,0 W
Leuchten-Lichtstrom	2760 lm
Systemeffizienz	102,22 lm/W
Moduleffizienz	160,37 lm/W
UGR Klasse	≤22
Abstrahlwinkel	50°
Versorgungsspannung	220 - 240 V / 50 - 60 Hz
Schutzklasse	I
Schutzart	IP20

Abmessungen / Gewichte

Außendurchmesser	140 mm
Höhe	171 mm
Nettogewicht	2,16 kg
Bruttogewicht	2,38 kg

BTN-A 302.40.50/DALI

Button 300 Surface-Mounted (1xLED 27W 840/4000K 2760lm 50 °)



	C0	C90	C180	C270
0°	1551	1551	1551	1551
15°	1339	1339	1339	1339
30°	458	458	458	458
45°	17	17	17	17
60°	6	6	6	6
75°	5	5	5	5
90°	0	0	0	0
cd / 1000 lm				

Offset [m]	Cone width [m]	Illuminance [lx]
3.0	2.58	475.8
6.0	5.17	118.9
9.0	7.75	52.9
12.0	10.33	29.7
15.0	12.91	19.0

η	LED
Efficiency	102 lm/W
Direct/Indirect	↓ 100% / ↑ 0%
System Power	27 W
UGR	X=4H, Y=8H
Reflection factors	70/50/20
UGR C0/C180	20.7
UGR C90/C270	20.7
CIE Flux Codes	97 99 100 100 100
Ra/CRI	>80

LTS