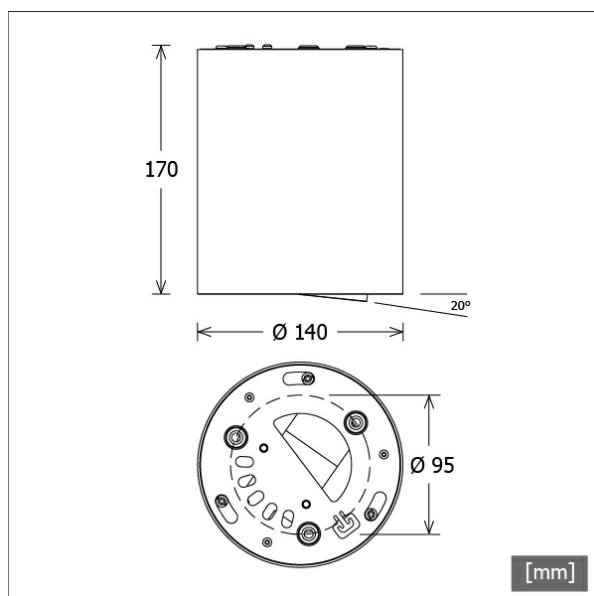


# BTN-A 302.30.50/DALI



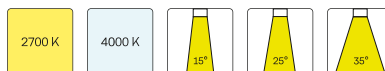
Farbe	Artikelnummer	EAN
schwarz	651067	4043544601032
silber	651068	4043544601049
weiß	651069	4043544601056



## Beschreibung

- Anbau-Downlight für Allgemein- und Akzentbeleuchtung
- Lichteinsatz 350° drehbar und 20° schwenkbar
- hohe Wartungsfreundlichkeit
- keine UV- und Wärmestrahlung
- Wärmemanagement mit Passivkühlung (interner Kühlkörper aus Aluminium)
- Spiegelreflektor aus Aluminium mit präziser symmetrischer Abstrahlcharakteristik für optimale Lichtausbeute und Entblendung
- Gehäusezylinder aus Aluminium mit Lichteinsatz aus Zinkdruckguss
- Schutzglas klar
- Stahlblech-Montagering mit Bajonettverschluss und Fangseil für Schraubmontage
- 5-polige Anschlussklemme
- Betriebsgerät (LED-Konverter DALI, dimmbar) integriert

## Standardoptionen



## Sonderoptionen



## Lichttechnik / Normen

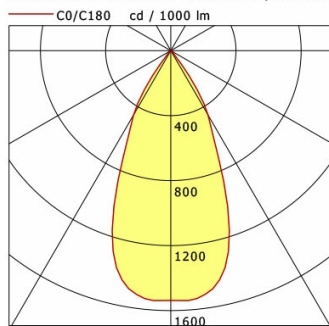
Leuchtmittel	LED Spot / CRI 80 / 3000 K
EPREL Lichtquellen	848117
Lebensdauer	L90 B50 50.000 h L80 B50 100.000 h L80 B20 50.000 h
Systemleistung	27.0 W
Leuchten-Lichtstrom	2620 lm
Systemeffizienz	97.03 lm/W
Moduleffizienz	156.64 lm/W
UGR Klasse	≤22
Abstrahlwinkel	50°
Versorgungsspannung	220 - 240 V / 50 - 60 Hz
Schutzklasse	I
Schutzart	IP20

## Abmessungen / Gewichte

Außendurchmesser	140 mm
Höhe	171 mm
Nettogewicht	2.16 kg
Bruttogewicht	2.38 kg

# BTN-A 302.30.50/DALI

Button 300 Surface-Mounted (1xLED 27W 830/3000K 2620lm 50 °)



	C0	C90	C180	C270
0°	1538	1538	1538	1538
15°	1335	1335	1335	1335
30°	457	457	457	457
45°	18	18	18	18
60°	6	6	6	6
75°	5	5	5	5
90°	0	0	0	0
cd / 1000 lm				

Offset [m]	Cone width [m]	Illuminance [lx]
3.0	2.59	447.6
6.0	5.18	111.9
9.0	7.77	49.7
12.0	10.37	28.0
15.0	12.96	17.9

<b>η</b>	LED
Efficiency	97 lm/W
Direct/Indirect	↓ 100% / ↑ 0%
System Power	27 W
<b>UGR</b>	X=4H, Y=8H
Reflection factors	70/50/20
UGR C0/C180	20.6
UGR C90/C270	20.6
CIE Flux Codes	97 99 100 100 100
Ra/CRI	>80

LTS