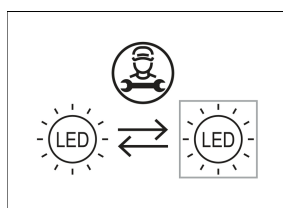
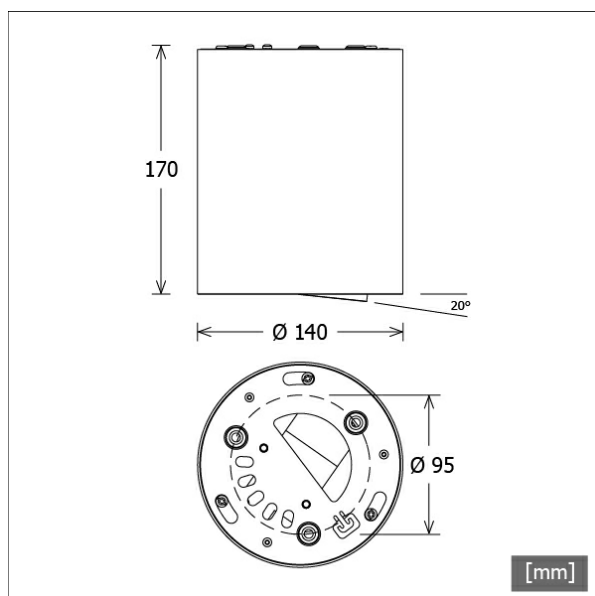


BTN-A 302.40.35/DALI



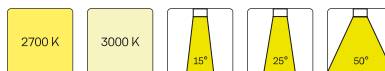
Farbe	Artikelnummer	EAN
schwarz	651082	4043544601186
silber	651083	4043544601193
weiß	651084	4043544601209



Beschreibung

- Anbau-Downlight für Allgemein- und Akzentbeleuchtung
- Lichteinsatz 350° drehbar und 20° schwenkbar
- hohe Wartungsfreundlichkeit
- keine UV- und Wärmestrahlung
- Wärmemanagement mit Passivkühlung (interner Kühlkörper aus Aluminium)
- Spiegelreflektor aus Aluminium mit präziser symmetrischer Abstrahlcharakteristik für optimale Lichtausbeute und Entblendung
- Gehäusezylinder aus Aluminium mit Lichteinsatz aus Zinkdruckguss
- Schutzglas klar
- Stahlblech-Montagering mit Bajonettverschluss und Fangseil für Schraubmontage
- 5-polige Anschlussklemme
- Betriebsgerät (LED-Konverter DALI, dimmbar) integriert

Standardoptionen



Sonderoptionen



Lichttechnik / Normen

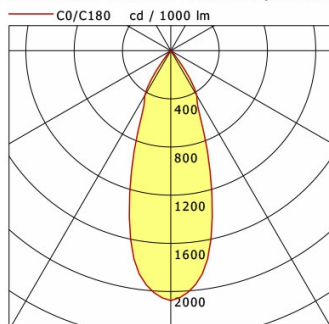
Leuchtmittel	LED Spot / CRI 80 / 4000 K
EPREL Lichtquellen	848119
Lebensdauer	L90 B50 50.000 h L80 B50 100.000 h L80 B20 50.000 h
Systemleistung	27.0 W
Leuchten-Lichtstrom	2820 lm
Systemeffizienz	104.44 lm/W
Moduleffizienz	160.37 lm/W
UGR Klasse	≤22
Abstrahlwinkel	35°
Versorgungsspannung	220 - 240 V / 50 - 60 Hz
Schutzklasse	I
Schutzart	IP20

Abmessungen / Gewichte

Außendurchmesser	140 mm
Höhe	171 mm
Nettogewicht	2.16 kg
Bruttogewicht	2.38 kg

BTN-A 302.40.35/DALI

Button 300 Surface-Mounted (1xLED 27W 840/4000K 2820lm 35 °)



	C0	C90	C180	C270
0°	2075	2075	2075	2075
15°	1328	1328	1328	1328
30°	432	432	432	432
45°	21	21	21	21
60°	7	7	7	7
75°	4	4	4	4
90°	0	0	0	0
cd / 1000 lm				

Offset [m]	Cone width [m]	Illuminance [lx]
3.0	1.97	650.2
6.0	3.95	162.5
9.0	5.92	72.2
12.0	7.89	40.6
15.0	9.87	26.0

η	LED
Efficiency	105 lm/W
Direct/Indirect	↓ 100% / ↑ 0%
System Power	27 W
UGR	X=4H, Y=8H
Reflection factors	70/50/20
UGR C0/C180	20.8
UGR C90/C270	20.8
CIE Flux Codes	97 99 100 100 100
Ra/CRI	>80

LTS