

# BTN-A 301.27.25



Farbe	Artikelnummer	EAN
schwarz	650956	4043544599926
silber	650957	4043544599933
weiß	650958	4043544599940

## Beschreibung

- Anbau-Downlight für Allgemein- und Akzentbeleuchtung
- Lichteinsatz 350° drehbar und 20° schwenkbar
- hohe Wartungsfreundlichkeit
- keine UV- und Wärmestrahlung
- Wärmemanagement mit Passivkühlung (interner Kühlkörper aus Aluminium)
- Spiegelreflektor aus Aluminium mit präziser symmetrischer Abstrahlcharakteristik für optimale Lichtausbeute und Entblendung
- Gehäusezylinder aus Aluminium mit Lichteinsatz aus Zinkdruckguss
- Schutzglas klar
- Stahlblech-Montagering mit Bajonettverschluss und Fangseil für Schraubmontage
- 5-polige Anschlussklemme
- Betriebsgerät (LED-Konverter) integriert

## Standardoptionen



## Sonderoptionen

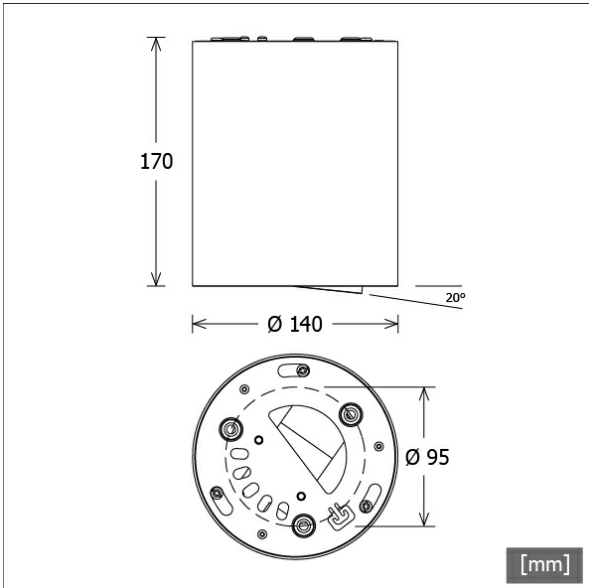


## Lichttechnik / Normen

Leuchtmittel	LED Spot / CRI 80 / 2700 K
EPREL Lichtquellen	848120
Lebensdauer	L90 B50 50.000 h L80 B50 100.000 h L80 B20 50.000 h
Systemleistung	14.0 W
Leuchten-Lichtstrom	1330 lm
Systemeffizienz	95.00 lm/W
Moduleffizienz	127.18 lm/W
UGR Klasse	≤19
Abstrahlwinkel	25°
Versorgungsspannung	220 - 240 V / 50 - 60 Hz
Schutzklasse	I
Schutzart	IP20

## Abmessungen / Gewichte

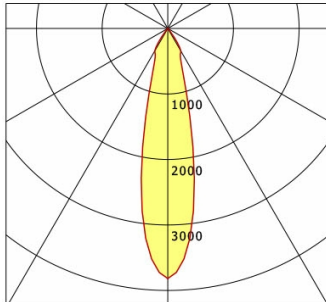
Außendurchmesser	140 mm
Höhe	171 mm
Nettogewicht	2.16 kg
Bruttogewicht	2.38 kg



# BTN-A 301.27.25

Button 300 Surface-Mounted (1xLED 14W 827/2700K 1330lm 35 °)

C0/C180 cd / 1000 lm



	C0	C90	C180	C270
0°	3817	3817	3817	3817
15°	1203	1203	1203	1203
30°	396	396	396	396
45°	11	11	11	11
60°	6	6	6	6
75°	3	3	3	3
90°	0	0	0	0
cd / 1000 lm				

Offset [m] Cone width [m] Illuminance [lx]

Offset [m]	Cone width [m]	Illuminance [lx]
3.0	1.25	564.1
6.0	2.49	141.0
9.0	3.74	62.7
12.0	4.99	35.3
15.0	6.23	22.6

<b>η</b>	LED
Efficiency	95 lm/W
Direct/Indirect	↓ 100% / ↑ 0%
System Power	14 W
<b>UGR</b>	X=4H, Y=8H
Reflection factors	70/50/20
UGR C0/C180	16.8
UGR C90/C270	16.8
CIE Flux Codes	98 99 100 100 100
Ra/CRI	>80

LTS