

Elektro-Dokumentation

electrical documentation · documentation électrique

Medium Primärkreis	: Luft
medium primary circuit	air
liquide circuit primaire	air
Aufstellungsort	: innen
installation location	indoor
emplacement	à l'intérieur
IP - Schutzart	: 21
IP - degree of protection	
IP - type de protection	
Verdichter	: 1
compressor	
compresseur	
Wärmepumpencode	: -
heat pump code	
code de pompe à chaleur	
Heizen	: <input type="checkbox"/>
heating up	
chauffer	
Kühlen	: <input type="checkbox"/>
cooling down	
réfrigérer	
Warmwasser	: <input checked="" type="checkbox"/>
domestic hot water	
eau chaude sanitaire	
2. Wärmeerzeuger	: <input checked="" type="checkbox"/>
2nd heat generator	
2ème générateur de chaleur	

Technische Änderungen vorbehalten!
 technical alterations reserved!
 Sous toutes réserves de modifications techniques!

Schutzvermerk nach DIN 34 / DIN ISO 16016 beachten!
 protective note DIN 34 / DIN ISO 16016
 Se conformer à la note de protection selon DIN 34 / DIN ISO 16016 !

Erstellt mit ELCAD/AUCOPLAN (R) 7.7.1
 drawn with ELCAD/AUCOPLAN (R) 7.7.1
 créé par ELCAD/AUCOPLAN (R) 7.7.1

Technische Daten

technical datas · données techniques

Nennspannung	: L/N/PE ~ 50Hz 230V ±10%
nom. voltage tension nominale	
Max. Stromaufnahme	: 9,5 A
max. current consumption consommation de courant max.	
Max. Leistungsaufnahme	: 2,2 kW
max. power consumption consommation de puissance max.	
Max. Vorsicherung	: C 16A
max. fusing protection préliminaire max.	
RCD-Typ	: A
RCD-type RCD-type	
Anlaufstrom	: 13,5 A
starting current courant de démarrage	

Auslegungsparameter Kabel

dimensioning parameter cable - paramètre de dimensionnement cable

Leitermaterial	: Cu
conductor material matériau conducteur	
Kabellänge	: 50m
cable-length longueur de câble	
Umgebungstemperatur	: 35°C
ambient temperature température ambiante	
Verlegeart	: B2 (DIN VDE 0298-4 / IEC 60364-5-52)
laying system type de pose	

Verdrahtungsfarben

wiring colors · couleurs de câblage

Schwarz	BK	: L1 / L2 / L3
black noir		
Hellblau	BU	: Neutralleiter
light blue bleu clair		neutral conductor conducteur neutre
Rot	RD	: Steuerstromkreise 24VAC
red rouge		control circuits 24VAC circuits électriques de commande 24VAC
Orange	OG	: Steuerstromkreise ≥24VDC
orange orange		control circuits ≥24VDC circuits électriques de commande ≥24VDC
Weiß	WH	: GND & ≤12VDC
white blanc		
Grün-Gelb	GNYE	: Schutzleitersystem
green-yellow vert-jaune		protective system système de conducteur de protection
Grau	GY	: Kommunikation
grey gris		communication Circuit de glycol

Inhaltsverzeichnis · directory · table des matières

Technische Änderungen vorbehalten!
 technical alterations reserved!
 Sous toutes réserves de modifications techniques!

Schutzvermerk nach DIN 34 / DIN ISO 16016 beachten!
 protective note DIN 34 / DIN ISO 16016
 Se conformer à la note de protection selon DIN 34 / DIN ISO 16016 !

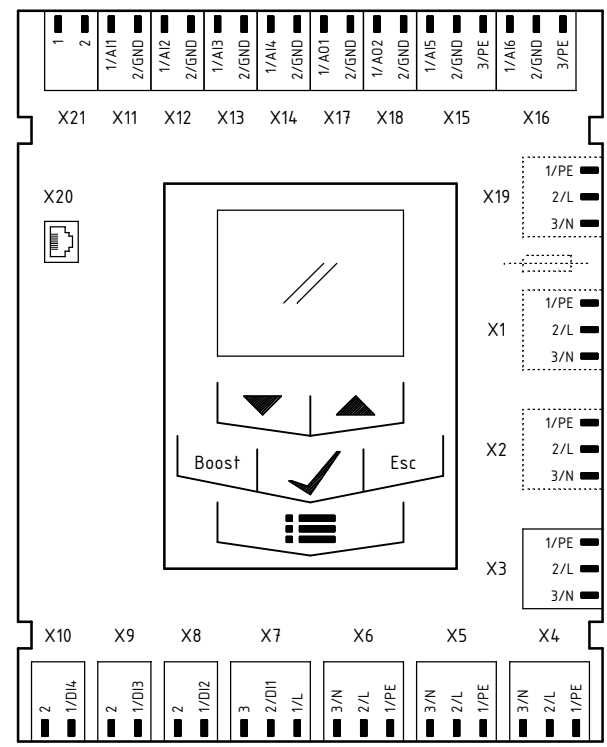
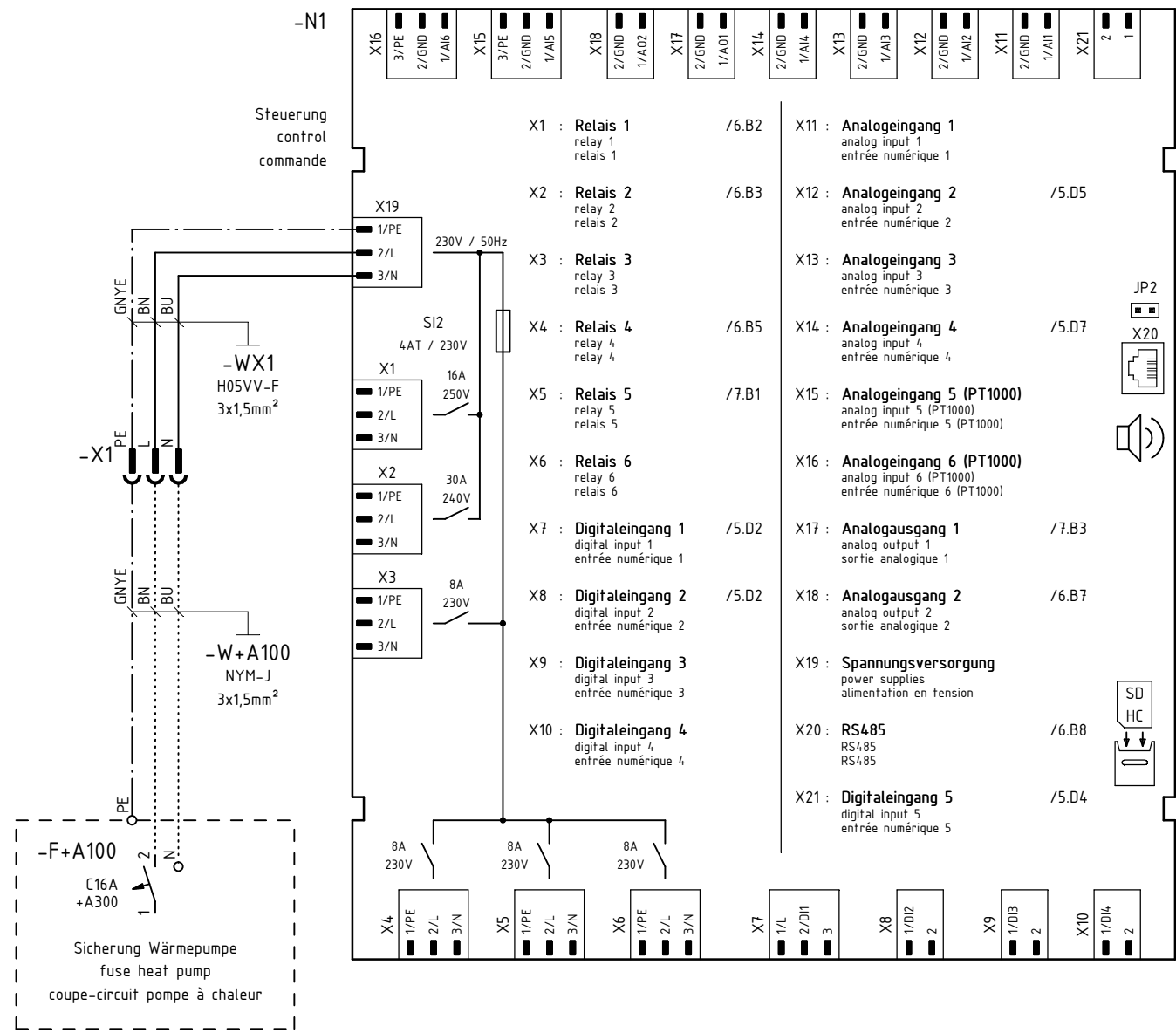
Erstellt mit ELCAD/AUCOPLAN (R) 7.7.1
 drawn with ELCAD/AUCOPLAN (R) 7.7.1
 créé par ELCAD/AUCOPLAN (R) 7.7.1

Blatt page feuille	Planart planning type type de plan	Blattbenennung page-designation désignation de la feuille	Blatt page feuille	Planart planning type type de plan	Blattbenennung page-designation désignation de la feuille
1	1 - Deckblatt 1 - cover sheet 1 - page de garde	Deckblatt cover sheet page de garde			
2	1 - Deckblatt 1 - cover sheet 1 - page de garde	Technische Daten technical datas données techniques			
3	2 - Inhaltsverzeichnis 2 - directory 2 - table des matières				
4	3 - Stromlaufplan 3 - Stromlaufplan 3 - circuit diagram	Regelung control régulation			
5	3 - Stromlaufplan 3 - circuit diagram 3 - schéma des raccordements électriques	Steuerkreis: DI, AI control circuit: DI / AI circuit de commande: DI / AI			
6	3 - Stromlaufplan 3 - circuit diagram 3 - schéma des raccordements électriques	Steuerkreis: DO control circuit: DO / AO circuit de commande: DO / AO			
7	3 - Stromlaufplan 3 - circuit diagram 3 - schéma des raccordements électriques	Steuerkreis: DO control circuit: DO / AO circuit de commande: DO / AO			
8	4 - Kabelwegeplan 4 - Cable routing plan 4 - schéma de chemin de câbles				
9	5 - Kabelliste 5 - cable list 5 - liste des câbles				
10	6 - Kabelbelegungsliste 6 - cable assignment list 6 - liste d'affectation des câbles				
11	7 - Legende 7 - Item list 7 - liste des appareils				

Technische Änderungen vorbehalten!
 technical alterations reserved!
 Sous toutes réserves de modifications techniques!

Schutzvermerk nach DIN 34 / DIN ISO 16016 beachten!
 protective note DIN 34 / DIN ISO 16016
 Se conformer à la note de protection selon DIN 34 / DIN ISO 16016 !

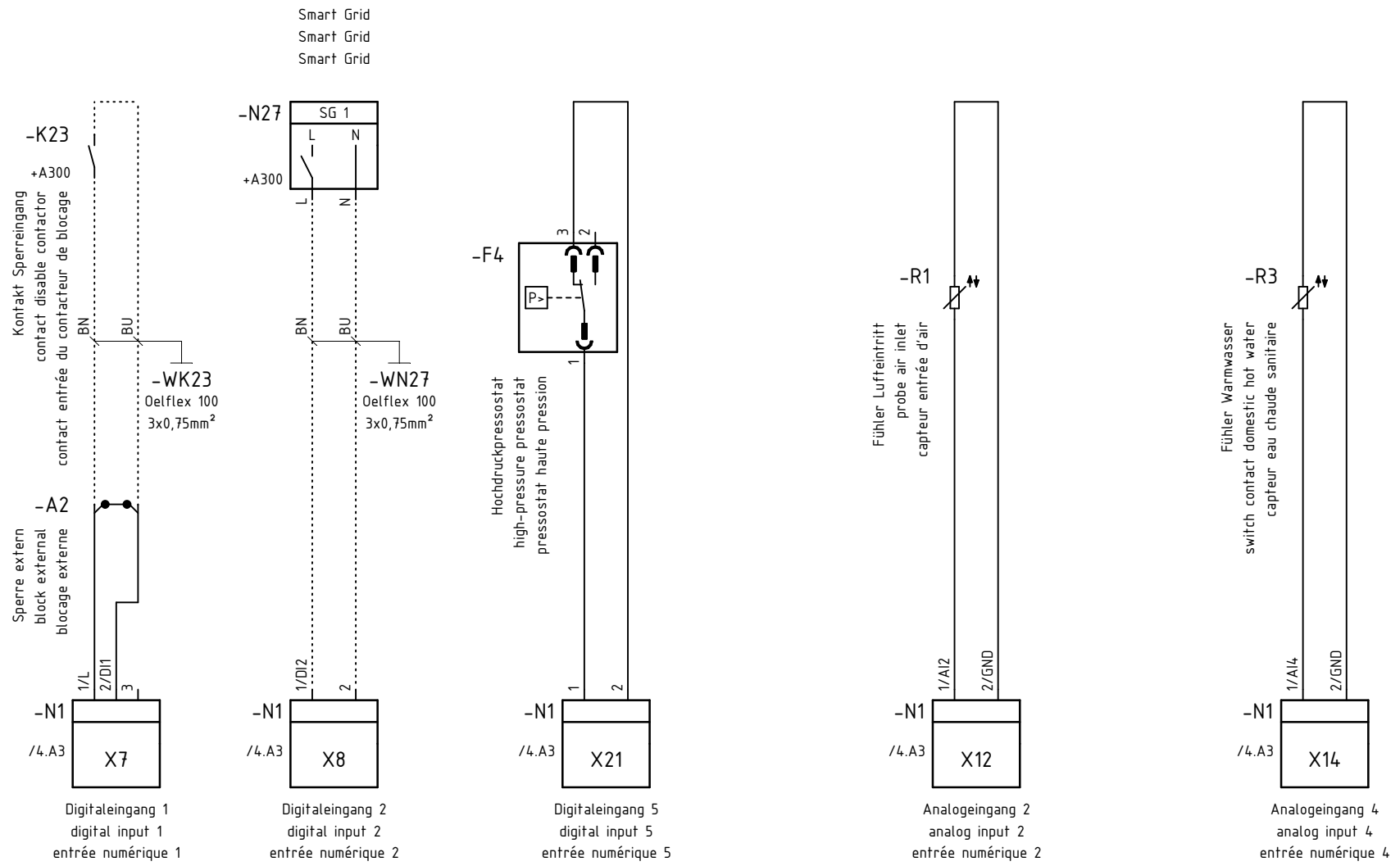
Erstellt mit ELCAD/AUCOPLAN (R) 7.7.1
 drawn with ELCAD/AUCOPLAN (R) 7.7.1
 créé par ELCAD/AUCOPLAN (R) 7.7.1



Technische Änderungen vorbehalten!
 technical alterations reserved!
 Sous toutes réserves de modifications techniques!

Schutzvermerk nach DIN 34 / DIN ISO 16016 beachten!
 protective note DIN 34 / DIN ISO 16016
 Se conformer à la note de protection selon DIN 34 / DIN ISO 16016 !

Erstellt mit ELCAD/AUCOPLAN (R) 7.7.1
 drawn with ELCAD/AUCOPLAN (R) 7.7.1
 créé par ELCAD/AUCOPLAN (R) 7.7.1



Technische Änderungen vorbehalten!
 technical alterations reserved!
 Sous toutes réserves de modifications techniques!

Schutzvermerk nach DIN 34 / DIN ISO 16016 beachten!
 protective note DIN 34 / DIN ISO 16016
 Se conformer à la note de protection selon DIN 34 / DIN ISO 16016 !

Erstellt mit EUCAD/AUCOPLAN (R) 7.7.1
 drawn with EUCAD/AUCOPLAN (R) 7.7.1
 créé par EUCAD/AUCOPLAN (R) 7.7.1

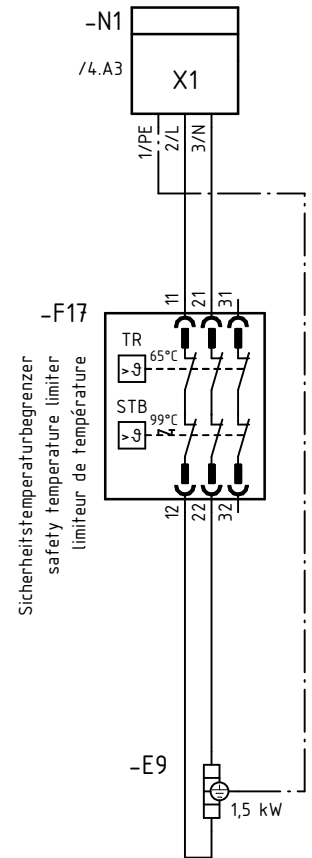
Relais 1
 relay 1
 relais 1

Relais 2
 relay 2
 relais 2

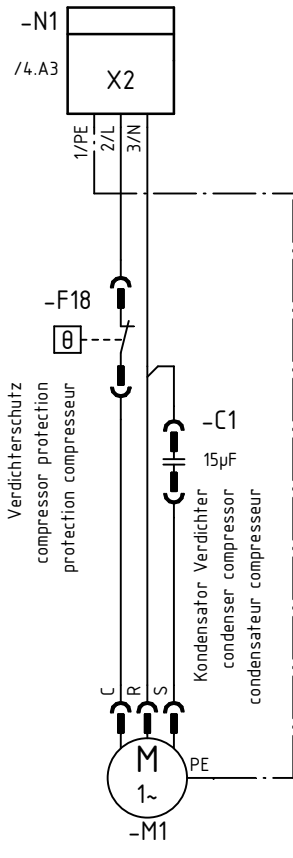
Relais 4
 relay 4
 relais 4

Analogausgang 2
 analog output 2
 sortie analogique 2

RS485
 RS485
 RS485

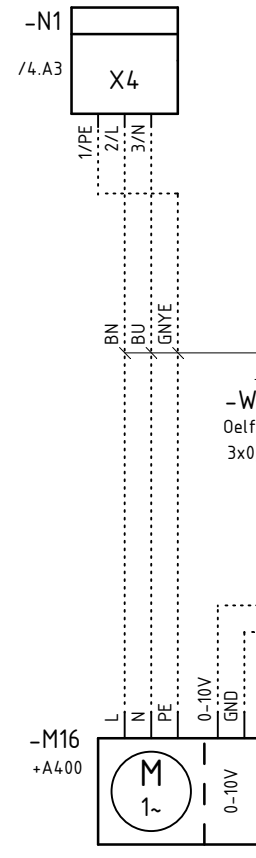


Flanschheizung Warmwasser
 flange heater domestic hot water
 cartouche chauffante eau chaude sanitaire

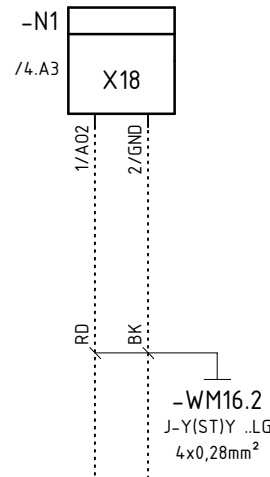


220-240V 50Hz
 9,5A
 LRA = 13,5A
 4,75-4,90W
 5,84 / 7,62 Ω

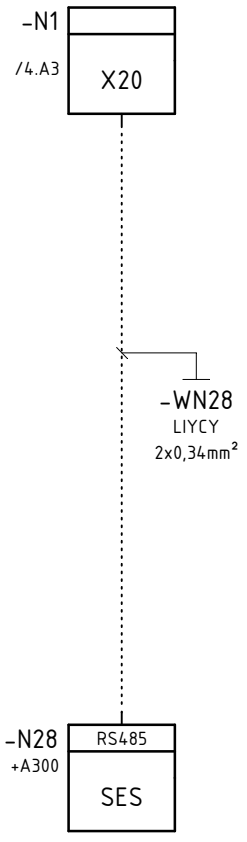
Verdichter
 compressor
 compresseur



Zusatzumwälzpumpe
 auxiliary circulating pump
 circulateur supplémentaire



-WM16.2
 J-Y(ST)Y ..LG
 4x0,28mm²



Gebäudeleittechnik
 Building management system
 Système de gestion technique du bâtiment

451905.62.03 "-"	+A100
-	6 / 11

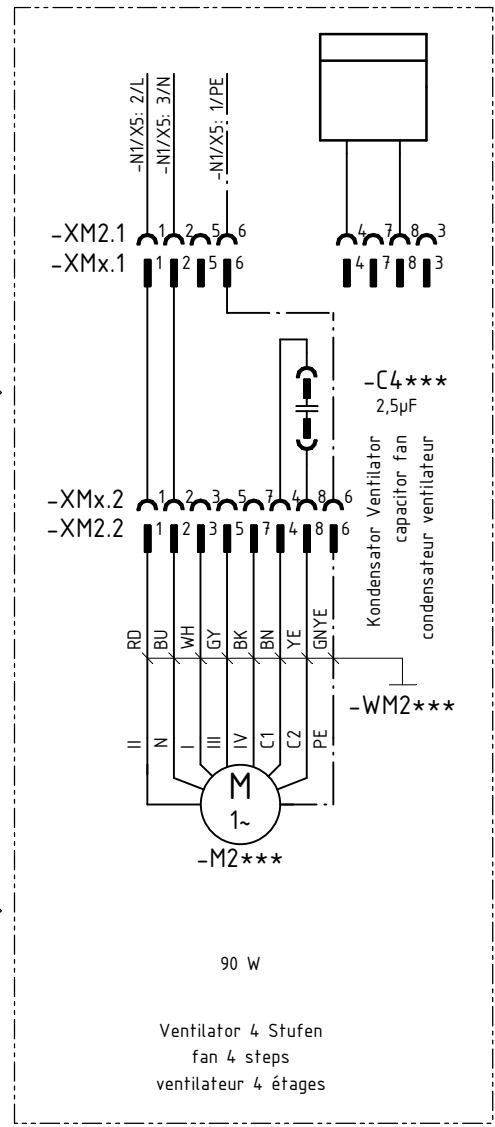
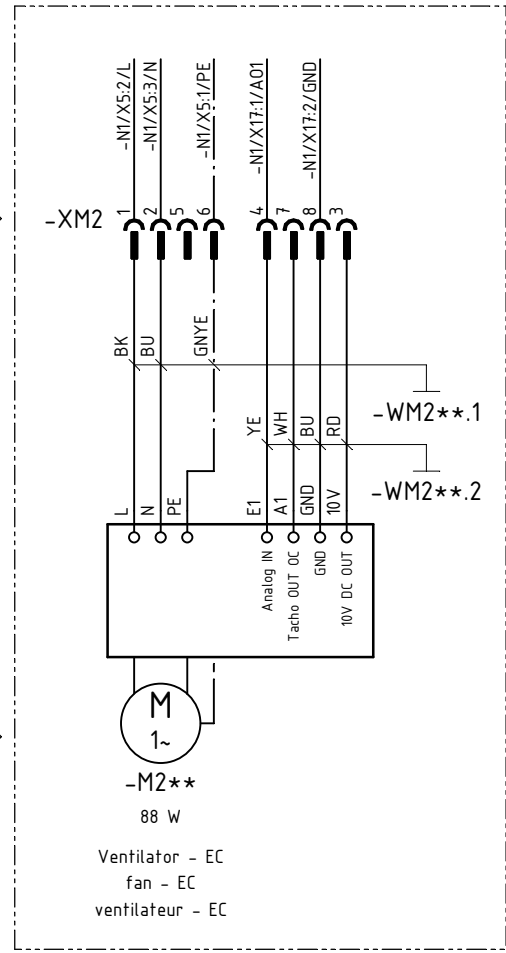
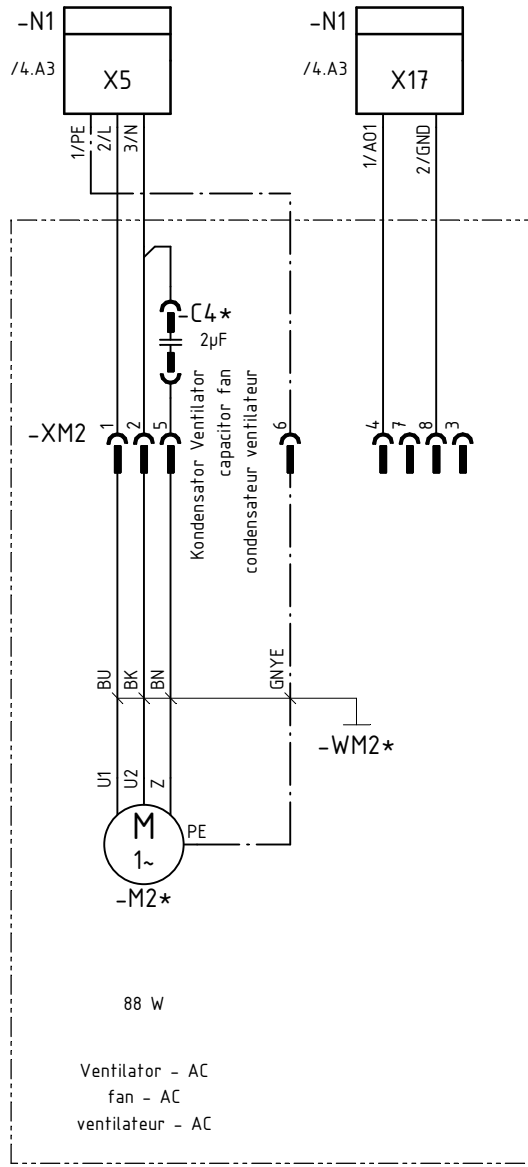
Technische Änderungen vorbehalten!
 technical alterations reserved!
 Sous toutes réserves de modifications techniques!

Schutzvermerk nach DIN 34 / DIN ISO 16016 beachten!
 protective note DIN 34 / DIN ISO 16016
 Se conformer à la note de protection selon DIN 34 / DIN ISO 16016 !

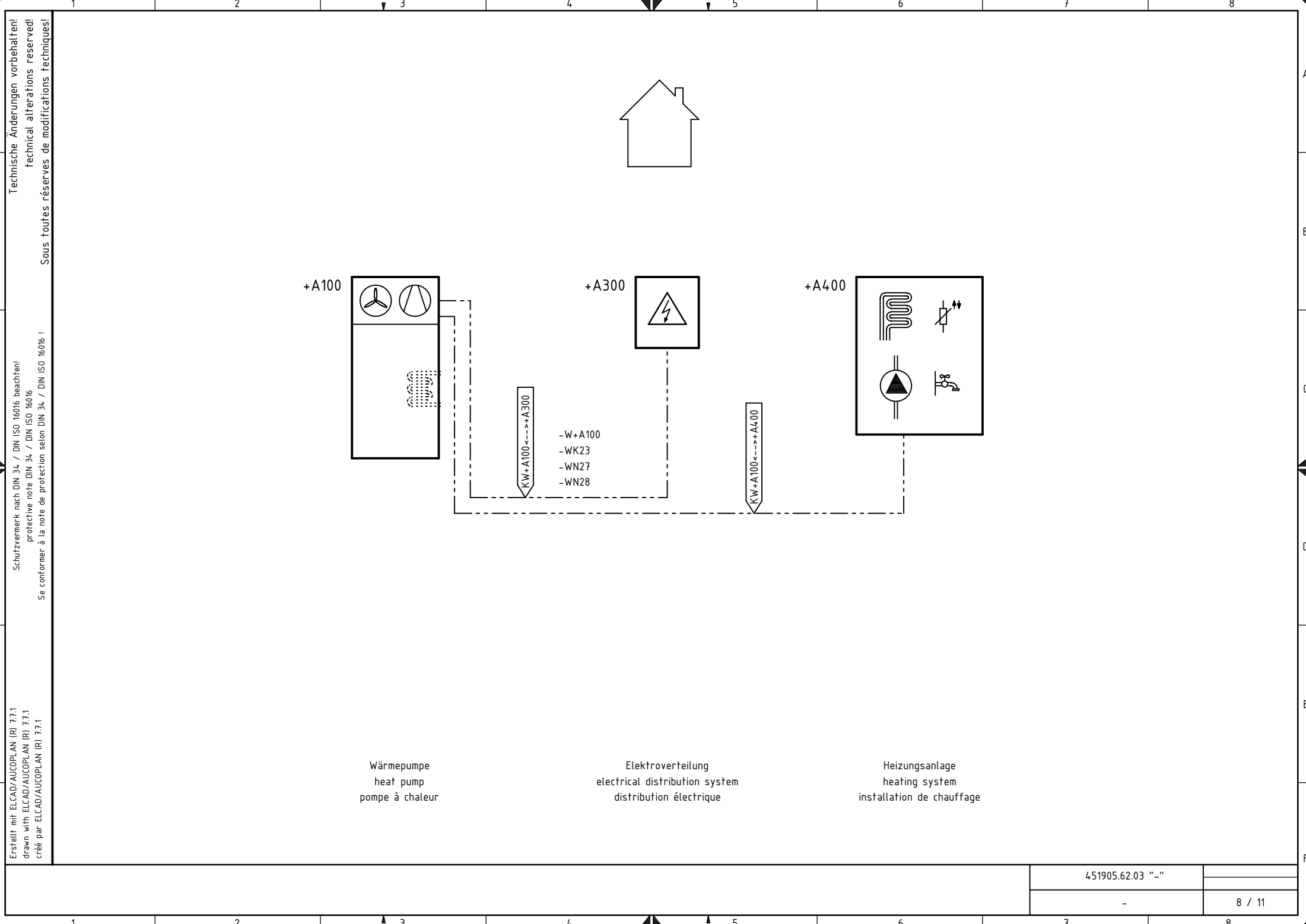
Erstellt mit ELCAD/AUCOPLAN (R) 7.7.1
 drawn with ELCAD/AUCOPLAN (R) 7.7.1
 créé par ELCAD/AUCOPLAN (R) 7.7.1

Relais 5
 relay 5
 relais 5

Analogausgang 1
 analog output 1
 sortie analogique 1



451905.62.03 "-"	+A100
-	7 / 11

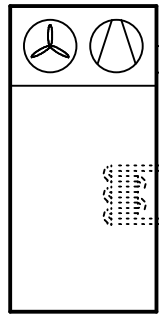


Technische Änderungen vorbehalten!
 technical alterations reserved!
 Sous toutes réserves de modifications techniques!

Schutzvermerk nach DIN 34 / DIN ISO 16016 beachten!
 protective note DIN 34 / DIN ISO 16016
 Se conformer à la note de protection selon DIN 34 / DIN ISO 16016 !

Erstellt mit ELCAD/AUCOPLAN (R) 7.7.1
 drawn with ELCAD/AUCOPLAN (R) 7.7.1
 créé par ELCAD/AUCOPLAN (R) 7.7.1

+A100



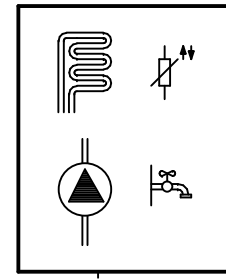
Wärmepumpe
 heat pump
 pompe à chaleur

+A300



Elektroverteilung
 electrical distribution system
 distribution électrique

+A400



Heizungsanlage
 heating system
 installation de chauffage

KW+A100<->+A300

- W+A100
- WK23
- WN27
- WN28

KW+A100<->+A400

Technische Änderungen vorbehalten!
 technical alterations reserved!
 Sous toutes réserves de modifications techniques!

Schutzvermerk nach DIN 34 / DIN ISO 16016 beachten!
 protective note DIN 34 / DIN ISO 16016
 Se conformer à la note de protection selon DIN 34 / DIN ISO 16016 !

Erstellt mit ELCAD/AUCOPLAN (R) 7.7.1
 drawn with ELCAD/AUCOPLAN (R) 7.7.1
 créé par ELCAD/AUCOPLAN (R) 7.7.1

Kabelliste · cable list · liste des câbles

No	Kabel cable câble	Bezeichnung identifier désignation	Kabeltyp cable type type de câble	Kabellänge cable-length longueur de câble	Ziel 1 destination 1 objectif 1	Ziel 1 - Kommentar destination 1 - comment objectif 1 - commentaire	Ziel 2 destination 2 objectif 2	Ziel 2 - Kommentar destination 2 - comment objectif 2 - commentaire
1	-W+A100	Kabel Zuleitung cable supply line câble amenée	Installationsleitung: NYM-J 3 x 1,5mm² installation cable: NYM-J 3 x 1,5mm ² conduite d'installation: NYM-J 3 x 1,5mm ²		+A100-X1	Gerätestecker connector socle pour appareils	+A300-X1	Elektroverteilung -X1 electrical distribution system -X1 distribution électrique -X1
2	-WK23	Kabel -K23 cable -K23 câble -K23	PVC-Steuerleitung; farbig: Oelflex 100 3 x 0,75mm² PVC-control line; color coded: Oelflex 100 3 x 0,75mm ² PVC-ligne de commande; coloré: Oelflex 100 3 x 0,75mm ²		+A100-N1	Steuerung control commande	+A300-K23	Kontakt Sperreingang contact disable contactor contact entrée du contacteur de blocage
3	-WM16.1	Kabel Lastspannung -M16 cable supply voltage -M16 câble tension d'alimentation -M16	PVC-Steuerleitung; farbig: Oelflex 100 3 x 0,75mm² PVC-control line; color coded: Oelflex 100 3 x 0,75mm ² PVC-ligne de commande; coloré: Oelflex 100 3 x 0,75mm ²		+A100-N1	Steuerung control commande	+A400-M16	Zusatzumwälzpumpe auxiliary circulating pump circulateur supplémentaire
4	-WM16.2	Kabel Steuerspannung -M16 cable control voltage -M16 câble tension de commande -M16	Datenleitung; geschirmt: J-Y(ST)Y ..LG 4 x 0,28mm² data-cable; shielded: J-Y(ST)Y ..LG 4 x 0,28mm ² ligne de données; blindé: J-Y(ST)Y ..LG 4 x 0,28mm ²		+A100-N1	Steuerung control commande	+A400-M16	Zusatzumwälzpumpe auxiliary circulating pump circulateur supplémentaire
5	-WN27	Kabel -N27 cable -N27 câble -N27	PVC-Steuerleitung; farbig: Oelflex 100 3 x 0,75mm² PVC-control line; color coded: Oelflex 100 3 x 0,75mm ² PVC-ligne de commande; coloré: Oelflex 100 3 x 0,75mm ²		+A100-N1	Steuerung control commande	+A300-N27	Smart Grid Smart Grid Smart Grid
6	-WN28	Kabel -N28 cable -N28 câble -N28	Datenleitung; geschirmt: LIYCY 2 x 0,34mm² data-cable; shielded: LIYCY 2 x 0,34mm ² ligne de données; blindé: LIYCY 2 x 0,34mm ²		+A100-N1	Steuerung control commande	+A300-N28	Gebäudeleittechnik Building management system Système de gestion technique du bâtiment

Kabelbelegungsliste · cable assignment list · liste d'affectation des câbles

Technische Änderungen vorbehalten!
 technical alterations reserved!
 Sous toutes réserves de modifications techniques!

Schutzzeichen nach DIN 34 / DIN ISO 16016 beachten!
 protective note DIN 34 / DIN ISO 16016
 Se conformer à la note de protection selon DIN 34 / DIN ISO 16016

Erstellt mit EUCAD/AUCOPLAN (R) 7.7.1
 drawn with EUCAD/AUCOPLAN (R) 7.7.1
 créé par EUCAD/AUCOPLAN (R) 7.7.1

Betriebsmittel item moyens d'exploitation	Kabeltyp cable type type de câble	Ader core brin	Darstellung presentation représentation	Ziel 1 - Anschluss destination 1 - terminal objectif 1 - raccord	Ziel 1 - Kommentar destination 1 - comment objectif 1 - commentaire	Ziel 2 - Anschluss destination 2 - terminal objectif 2 - raccord	Ziel 2 - Kommentar destination 2 - comment objectif 2 - commentaire
-W+A100	Installationsleitung; NYM-J 3 x 1,5 installation cable: NYM-J 3 x 1,5 conduite d'installation: NYM-J 3 x 1,5	BN	/4.D2	+A100-X1:L	Gerätestecker connector socle pour appareils	+A300-F+A100:2	Sicherung Wärmepumpe fuse heat pump coupe-circuit pompe à chaleur
		BU	/4.D2	+A100-X1:N	Gerätestecker connector socle pour appareils	+A300-X1:N	Elektroverteilung -X1 electrical distribution system -X1 distribution électrique -X1
		GNYE	/4.D2	+A100-X1:PE	Gerätestecker connector socle pour appareils	+A300-X1:PE	Elektroverteilung -X1 electrical distribution system -X1 distribution électrique -X1
-WK23	PVC-Steuerleitung; farbig: Oelflex 100 3 x 0,75 PVC-control line; color coded: Oelflex 100 3 x 0,75 PVC-ligne de commande; coloré: Oelflex 100 3 x 0,75	BN	/5.B2	+A100-N1/X7:1/L	Steuerung control commande	+A300-K23:	Kontakt Sperreingang contact disable contactor contact entrée du contacteur de blocage
		BU	/5.B2	+A100-N1/X7:2/DI1	Steuerung control commande	+A300-K23:	Kontakt Sperreingang contact disable contactor contact entrée du contacteur de blocage
-WM16.1	PVC-Steuerleitung; farbig: Oelflex 100 3 x 0,75 PVC-control line; color coded: Oelflex 100 3 x 0,75 PVC-ligne de commande; coloré: Oelflex 100 3 x 0,75	BN	/6.C5	+A100-N1/X4:2/L	Steuerung control commande	+A400-M16:L	Zusatzumwälzpumpe auxiliary circulating pump circulateur supplémentaire
		BU	/6.C6	+A100-N1/X4:3/N	Steuerung control commande	+A400-M16:N	Zusatzumwälzpumpe auxiliary circulating pump circulateur supplémentaire
		GNYE	/6.C6	+A100-N1/X4:1/PE	Steuerung control commande	+A400-M16:PE	Zusatzumwälzpumpe auxiliary circulating pump circulateur supplémentaire
-WM16.2	Datenleitung; geschirmt: J-Y(ST)Y ..LG 4 x 0,28 data-cable; shielded: J-Y(ST)Y ..LG 4 x 0,28 ligne de données; blindé: J-Y(ST)Y ..LG 4 x 0,28	RD	/6.C7	+A100-N1/X18:1/A02	Steuerung control commande	+A400-M16:0-10V	Zusatzumwälzpumpe auxiliary circulating pump circulateur supplémentaire
		BK	/6.C7	+A100-N1/X18:2/GND	Steuerung control commande	+A400-M16:GND	Zusatzumwälzpumpe auxiliary circulating pump circulateur supplémentaire
-WN27	PVC-Steuerleitung; farbig: Oelflex 100 3 x 0,75 PVC-control line; color coded: Oelflex 100 3 x 0,75 PVC-ligne de commande; coloré: Oelflex 100 3 x 0,75	BN	/5.B2	+A100-N1/X8:1/DI2	Steuerung control commande	+A300-N27:L	Smart Grid Smart Grid Smart Grid
		BU	/5.B3	+A100-N1/X8:2	Steuerung control commande	+A300-N27:N	Smart Grid Smart Grid Smart Grid
-WN28	Datenleitung; geschirmt: LIYCY 2 x 0,34 data-cable; shielded: LIYCY 2 x 0,34 ligne de données; blindé: LIYCY 2 x 0,34	1	/6.C8	+A100-N1/X20:	Steuerung control commande	+A300-N28:	Gebäudeleittechnik Building management system Système de gestion technique du bâtiment
-WX1	Geräte-Anschlussleitung: H05VV-F 3 x 1,5 device-incoming feed line: H05VV-F 3 x 1,5 appareils-conduite de raccordement: H05VV-F 3 x 1,5	BN	/4.C2	+A100-N1:2/L	Steuerung control commande	+A100-X1:L	Gerätestecker connector socle pour appareils
		BU	/4.C2	+A100-N1:3/N	Steuerung control commande	+A100-X1:N	Gerätestecker connector socle pour appareils
		GNYE	/4.C2	+A100-N1:1/PE	Steuerung control commande	+A100-X1:PE	Gerätestecker connector socle pour appareils

Legende · legend · légende

Technische Änderungen vorbehalten!
 technical alterations reserved!
 Sous toutes réserves de modifications techniques!

Schutzvermerk nach DIN 34 / DIN ISO 16016 beachten!
 protective note DIN 34 / DIN ISO 16016
 Se conformer à la note de protection selon DIN 34 / DIN ISO 16016

Erstellt mit ELCAD/AUCOPLAN (R) 7.7.1
 drawn with ELCAD/AUCOPLAN (R) 7.7.1
 créé par ELCAD/AUCOPLAN (R) 7.7.1

No	Betriebsmittel item moyens d'exploitation	Bezeichnung identifier désignation	Querverweis cross-reference renvoi
1	+A100-A2	Sperre extern block external blocage externe	/5.C2
2	+A100-C1	Kondensator Verdichter condenser compressor condensateur compresseur	/6.C3
3	+A100-C4*	Kondensator Ventilator capacitor fan condensateur ventilateur	/7.C2
4	+A100-C4***	Kondensator Ventilator capacitor fan condensateur ventilateur	/7.C7
5	+A100-E9	Flanschheizung Warmwasser flange heater domestic hot water cartouche chauffante eau chaude sanitaire	/6.D2
6	+A100-F4	Hochdruckpressostat high-pressure pressostat pressostat haute pression	/5.B4
7	+A100-F17	Sicherheitstemperaturbegrenzer safety temperature limiter limiteur de température	/6.C2
8	+A100-F18	Verdichterschutz compressor protection protection compresseur	/6.B3
9	+A100-M1	Verdichter compressor compresseur	/6.D3
10	+A100-M2*	Ventilator - AC fan - AC ventilateur - AC	/7.D2
11	+A100-M2**	Ventilator - EC fan - EC ventilateur - EC	/7.D4
12	+A100-M2***	Ventilator 4 Stufen fan 4 steps ventilateur 4 étages	/7.D6
13	+A100-N1	Steuerung control commande	/4.A3
14	+A100-R1	Fühler Lufteintritt probe air inlet capteur entrée d'air	/5.B5
15	+A100-R3	Fühler Warmwasser switch contact domestic hot water capteur eau chaude sanitaire	/5.B7
16	+A300-F+A100	Sicherung Wärmepumpe fuse heat pump coupe-circuit pompe à chaleur	/4.E2
17	+A300-K23	Kontakt Sperreingang contact disable contactor contact entrée du contacteur de blocage	/5.A2
18	+A300-N27	Smart Grid Smart Grid Smart Grid	/5.B2
19	+A300-N28	Gebäudeleittechnik Building management system Système de gestion technique du bâtiment	/6.D8
20	+A400-M16	Zusatzzumwälzpumpe auxiliary circulating pump circulateur supplémentaire	/6.D5

No	Betriebsmittel item moyens d'exploitation	Bezeichnung identifier désignation	Querverweis cross-reference renvoi