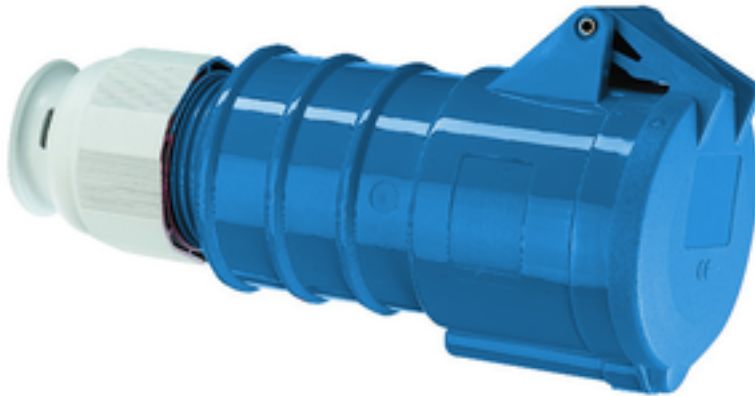


Kupplungen - 7-polig, mit Multi-Grip



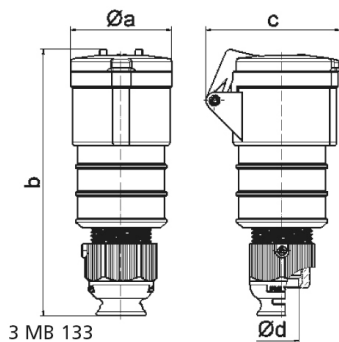
Artikelbeschreibung	
BALS-Art.-Nr	310311
EAN	4024941105026
Produktgruppe	Kupplung TE
Stromstärke	16A
Polzahl	7p
Anordnung der Phasen	6P+PE
Lage des Schutzkontaktes	9h
Spannung	230V~
Frequenz	50/60Hz

Artikelbeschreibung	
Schutzart	IP44
Kennfarbe	blau
Gerätefarbe	Klappdeckel blau RAL 5015, Kabelverschraubung grau RAL 7035, Gehäuse blau RAL 5015
Anschluss technik	mit Schraubklemme
Maximaler Leiterquerschnitt	2,5 qmm
Kabeleinführung	mit Kabelverschraubung
Geräte-Höhe	173mm
Geräte-Breite	65mm
Geräte-Tiefe	86mm
Gehäusematerial	Polyamid
Kontakte	Der Kontaktträger ist aus hochwärmebeständigem Material, Die Kontakte sind Messing vernickelt

Zusätzliche technische Informationen	
	Für Kabel mit einem min. Durchmesser von 10mm bis max. Durchmesser 21mm, Mit Multi-Grip TE Kabelverschraubung, integrierter Zugentlastung, zusätzlichen Wasserablauföffnungen und Arretierungsschraube

Logistikdaten	
Einzelgewicht	0,248 kg / Stück
Verpackungsart	Tüte
Inhaltsmenge	1 ST
EAN	4024941105026

Logistikdaten	
Länge	86 mm
Breite	65 mm
Höhe	173 mm
Gewicht	0,249 kg
Volumen	967,07 ccm
Verpackungsart	Karton
Inhaltsmenge	10 ST
EAN	4024941959049
Länge	245 mm
Breite	177 mm
Höhe	185 mm
Gewicht	2,613 kg
Volumen	7.140 ccm



Ampere	16	32						
Polzahl	7	7						
a ø	65,0	72,0						
b	168,0	198,0						
c	86,0	99,0						
d ø	21,0	27,0						
Leiter mm ² min	1	2,5						
Leiter mm ² max	2,5	6						