

Kupplungen - mit Schraubklemmen, für erschwerte Einsatzbedingungen



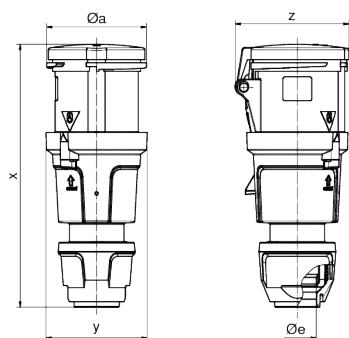
Artikelbeschreibung	
BALS-Art.-Nr	31086
EAN	4024941310864
Produktgruppe	Kupplung TE
Stromstärke	63A
Polzahl	5p
Anordnung der Phasen	3P+N+PE
Lage des Schutzkontaktes	7h
Spannung	277/480 - 288/500V~

Artikelbeschreibung	
Frequenz	50/60Hz
Schutzart	IP44
Kennfarbe	schwarz
Gerätefarbe	Gehäusehaube schwarz RAL 9005, Kragen schwarz RAL 9005, Betätigungsschieber schwarz RAL 9005, Klappdeckel dunkelgrau RAL 7012, Gehäusehaube dunkelgrau RAL 7012, Kabelverschraubung dunkelgrau RAL 7012
Anschlusstechnik	Schraubklemmen als Rahmenklemmen mit Kontex-Kontakt
Maximaler Leiterquerschnitt	16,0 qmm
Kabeleinführung	mit Kabelverschraubung
Geräte-Höhe	252mm
Geräte-Breite	97mm
Geräte-Tiefe	109mm
Gehäusematerial	Polyamid
Kontakte	Der Kontaktträger ist aus hochwärmebeständigem Material, Die Kontakte sind Messing vernickelt

sonstige technische Eigenschaften	
	Für Kabel mit einem min. Durchmesser von 16mm bis max. Durchmesser 36mm, Die Verbindung der Gehäuseteile ist schraubenlos und wird durch einen Rastverschluß arretiert. Ein Öffnen mittels Schraubendreher ist möglich, Mit Multi-Grip Kabelverschraubung und integrierter Zugentlastung

Logistikdaten	
Einzelgewicht	0.67 kg / Stück

Logistikdaten	
Verpackungsart	Tüte
Inhaltsmenge	1 ST
EAN	4024941310864
Länge	109 mm
Breite	97 mm
Höhe	252 mm
Gewicht	0.671 kg
Volumen	2'664.396 ccm
Verpackungsart	Karton
Inhaltsmenge	5 ST
EAN	4024941823487
Länge	325 mm
Breite	217 mm
Höhe	210 mm
Gewicht	3.556 kg
Volumen	13'588.4 ccm



Ampere	63	63	63
Polzahl	3	4	5
ø a	95,0	95,0	95,0
ø e	36,0	36,0	36,0
x	251,0	251,0	251,0
y	97,0	97,0	97,0
z	109,0	109,0	109,0
Cond. mm² min	6,0	6,0	6,0
Cond. mm² max	16,0	16,0	16,0



