

Kupplungen - mit schraubloser Anschluss Technik, für erschwerte Einsatzbedingungen

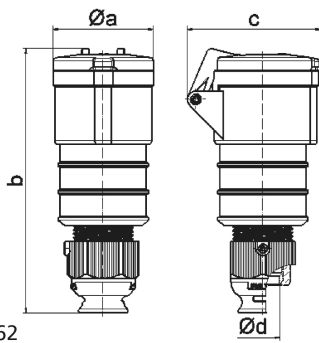


Artikelbeschreibung	
BALS-Art.-Nr	310441
EAN	4024941205221
Produktgruppe	Kupplung QUICK-CONNECT TE
Stromstärke	16A
Polzahl	4p
Anordnung der Phasen	3P+PE
Lage des Schutzkontaktes	5h
Spannung	600 - 690V~

Artikelbeschreibung	
Frequenz	50/60Hz
Schutzart	IP44
Kennfarbe	schwarz
Gerätefarbe	Klappdeckel schwarz RAL 9005, Kabelverschraubung grau RAL 7035, Gehäuse schwarz RAL 9005
Anschluss technik	schraublose Federklemmtechnik als Käfigzugfederklemme mit Kontex-Kontakt
Maximaler Leiterquerschnitt	2,5 qmm
Kabeleinführung	mit Kabelverschraubung
Geräte-Höhe	162mm
Geräte-Breite	58mm
Geräte-Tiefe	78mm
Gehäusematerial	Polyamid
Kontakte	Der Kontaktträger ist aus hochwärmebeständigem Material, Die Kontakte sind Messing vernickelt

Logistikdaten	
Einzelgewicht	0.167 kg / Stück
Verpackungsart	Tüte
Inhaltsmenge	1 ST
EAN	4024941205221
Länge	78 mm
Breite	58 mm

Logistikdaten	
Höhe	162 mm
Gewicht	0.168 kg
Volumen	732.888 ccm
Verpackungsart	Karton
Inhaltsmenge	10 ST
EAN	4024941838061
Länge	275 mm
Breite	175 mm
Höhe	137 mm
Gewicht	1.795 kg
Volumen	5'737.5 ccm



Ampere	16	16	16	32	32	32
Polzahl	3	4	5	3	4	5
a ø	51,0	58,0	65,0	66,5	66,5	72,0
b	156,0	162,0	168,0	195,0	195,0	198,0
c	72,0	78,0	86,0	89,0	89,0	99,0
d ø	18,0	18,0	21,0	23,0	23,0	27,0
Leiter mm ² min	1	1	1	2,5	2,5	2,5
Leiter mm ² max	2,5	2,5	2,5	6	6	6