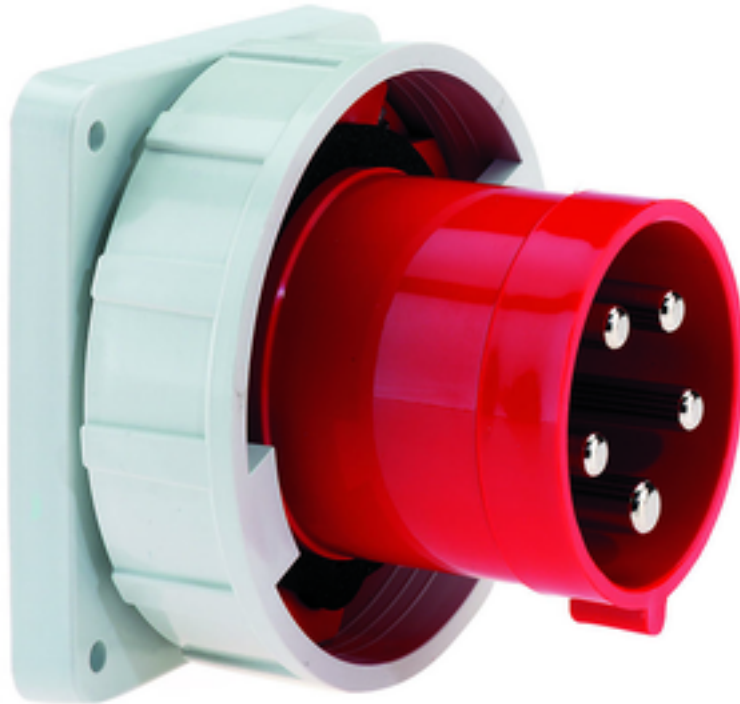


Flanschgerätestecker - Flansch 120x120, Befestigung 100x100

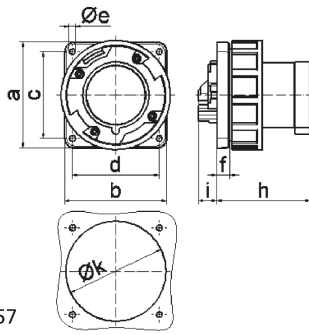


| Artikelbeschreibung | |
|--------------------------|--------------------------------|
| BALS-Art.-Nr | 2876 |
| EAN | 4024941028769 |
| Produktgruppe | Flanschgerätestecker TE gerade |
| Stromstärke | 125A |
| Polzahl | 5p |
| Anordnung der Phasen | 3P+N+PE |
| Lage des Schutzkontaktes | 6h |
| Spannung | 200/346 - 240/415V~ |

| Artikelbeschreibung | |
|--------------------------------|---|
| Frequenz | 50/60Hz |
| Schutzart | IP67 |
| Kennfarbe | rot |
| Gerätefarbe | Kragen rot RAL 3000, Gehäuse grau RAL 7035, Bajonettring grau RAL 7035 |
| Anschluss technik | Schraubklemmen als Rahmenklemmen |
| Maximaler Leiterquerschnitt | 50,0 qmm |
| Kabeleinführung | sonstige |
| Geräte-Höhe | 125mm |
| Geräte-Breite | 125mm |
| Geräte-Tiefe | 143.5mm |
| Flanschmaß vertikal in mm | 120mm |
| Flanschmaß horizontal in mm | 120mm |
| Bohrlochabstand vertikal in mm | 100mm |
| Bohrlochabstand horizontal in | 100mm |
| Gehäusematerial | Polyamid |
| Kontakte | Der Kontaktträger ist aus hochwärmebeständigem Material, Die Kontakte sind Messing vernickelt |

| sonstige technische Eigenschaften | |
|--|----------------------------|
| | Kragen in der Flanschmitte |

| Logistikdaten | |
|----------------|-----------------|
| Einzelgewicht | 1.11 kg / Stück |
| Verpackungsart | Tüte |
| Inhaltsmenge | 1 ST |
| EAN | 4024941028769 |
| Länge | 143.5 mm |
| Breite | 125 mm |
| Höhe | 125 mm |
| Gewicht | 1.111 kg |
| Volumen | 2'242.188 ccm |
| Verpackungsart | Karton |
| Inhaltsmenge | 5 ST |
| EAN | 4024941946308 |
| Länge | 330 mm |
| Breite | 216 mm |
| Höhe | 260 mm |
| Gewicht | 5.776 kg |
| Volumen | 17'062.5 ccm |



5 MB 57

| Ampere | 125 | 125 | 125 | | | |
|----------------------------|-------|-------|-------|--|--|--|
| Polzahl | 3 | 4 | 5 | | | |
| a | 120,0 | 120,0 | 120,0 | | | |
| b | 120,0 | 120,0 | 120,0 | | | |
| c | 100,0 | 100,0 | 100,0 | | | |
| d | 100,0 | 100,0 | 100,0 | | | |
| e ø | 6,5 | 6,5 | 6,5 | | | |
| f | 13,0 | 13,0 | 13,0 | | | |
| h | 116,0 | 116,0 | 116,0 | | | |
| i | 20,0 | 20,0 | 20,0 | | | |
| k | 104,0 | 104,0 | 104,0 | | | |
| Leiter mm ² min | 16 | 16 | 16 | | | |
| Leiter mm ² max | 50 | 50 | 50 | | | |
| | | | | | | |
| | | | | | | |