

IS 345 MX Highbay

COM1 - Aufputz eckig
 EAN 4007841 010492
 Art.-Nr. 010492



Infrarot-Sensor
360°



Max. 30 x 4 m

2000 W

2000 W Max. (LED-fähig)



IP54



2 - 1000 Lux



5 Sek - 15 Min



Manuelle
Übersteuerung 4
Std

Teach

Teach mode



Energie sparen

5 years

Herstellergarantie
steinel-
professional.de/
garantie

Funktionsbeschreibung

Überwachung auf höchstem Niveau. Infrarot-Bewegungsmelder IS 345 MX Highbay für innen, ideal für große Höhen in Lagerhallen, Hochregallager, Maschinenhallen, Abfertigungs- und Wartehallen, Montagehöhe bis zu 16 m, Erfassungsfeld 30 x 4 m (radial), großer Anschlussraum für einfache Montage, starkes Relais für hohe Schaltleistung. Erhältlich als eckige Aufputz- und Unterputz-Variante.

Technische Daten

Abmessungen (L x B x H)	65 x 95 x 95 mm	LED Lampen > 8 W	600 W
Herstellergarantie	5 Jahre	Kapazitive Belastung in µF	176 µF
Einstellungen via	Fernbedienung, Potis, Smart Remote	Technologie, Sensoren	Passiv Infrarot, Lichtsensor
Mit Fernbedienung	Nein	Montagehöhe	4,00 – 16,00 m
Variante	COM1 - Aufputz eckig	Montagehöhe max	16,00 m
VPE1, EAN	4007841010492	optimale Montagehöhe	12 m
Ausführung	Bewegungsmelder	Erfassungswinkel	Gang, 360 °
Anwendung, Ort	Innenbereich	Öffnungswinkel	90 °
Anwendung, Raum	Hochregallager, Innenbereich	Unterkriechschutz	Ja
Farbe	Weiß	segmentweise Ausblendung	Ja
Farbe, RAL	9003	Elektronische Skalierbarkeit	Nein
Inkl. Eckwandhalter	Nein	Mechanische Skalierbarkeit	Nein
Montageort	Decke	Reichweite Radial	30 x 4 m (120 m ²)
Montageart	Aufputz, Decke	Reichweite Tangential	30 x 4 m (120 m ²)
Schutzart	IP54	Schaltzonen	280 Schaltzonen
Umgebungstemperatur	-20 – 50 °C	Funktionen	Normal- / Testbetrieb, Manuell ON / ON-OFF

IS 345 MX Highbay

COM1 - Aufputz eckig
 EAN 4007841 010492
 Art.-Nr. 010492



Technische Daten

Werkstoff	Kunststoff	Dämmerungseinstellung	2 – 1000 lx
Netzanschluss	220 – 240 V / 50 – 60 Hz	Zeiteinstellung	5 s – 15 Min.
Schaltausgang 1, Ohmsch	2000 W	Grundlichtfunktion	Nein
Schaltausgang 1, Anzahl LED/Leuchtstofflampen	8 stk.	Hauptlicht einstellbar	Nein
Leuchtstofflampen EVG	1500 W	Dämmerungseinstellung Teach	Ja
Leuchtstofflampen unkomponiert	1000 VA	Konstantlichtregelung	Nein
Leuchtstofflampen reihenkomponiert	400 VA	Vernetzung	Ja
Leuchtstofflampen parallelkomponiert	400 VA	Art der Vernetzung	Master/Master
Schaltausgang 1, Niedervolt Halogenlampen	2000 VA	Vernetzung via	Kabel
LED Lampen < 2 W	100 W	Vernetzung, Anzahl	max. 10 Sensoren
LED Lampen > 2 W < 8 W	300 W		

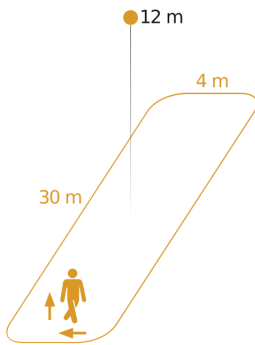
Zubehör

EAN 4007841 009151	Smart Remote
EAN 4007841 559410	Service Fernbedienung RC8
EAN 4007841 056711	Schwarze Blende für IR-Sensoren

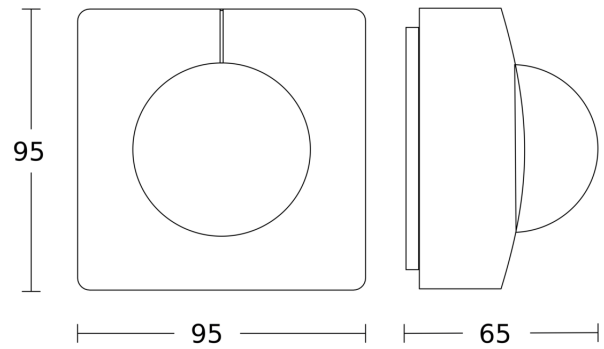
IS 345 MX Highbay

COM1 - Aufputz eckig
EAN 4007841 010492
Art.-Nr. 010492

Sensorerfassungsbereich

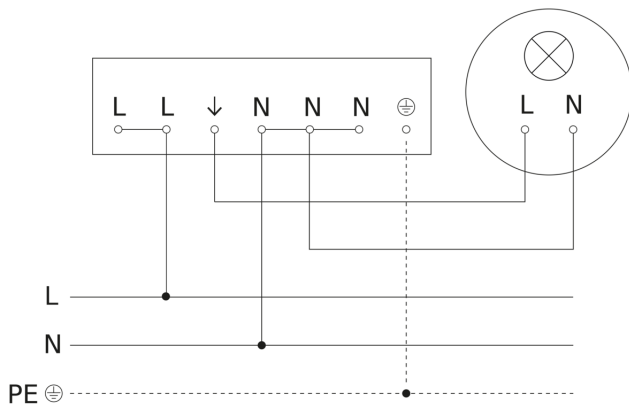


Maßzeichnung



Mögliche Montagehöhe: 4,00 m - 16,00 m
Orange: radial und tangential

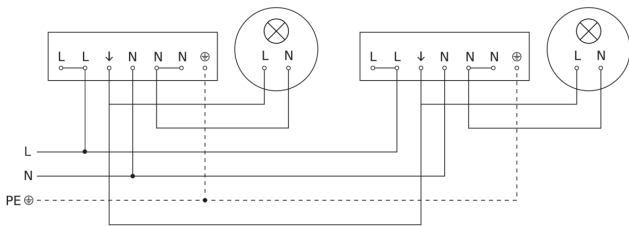
Schaltplan



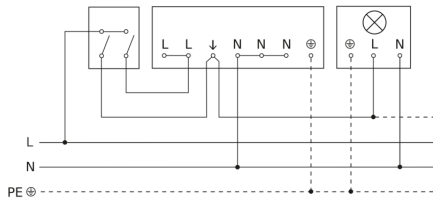
IS 345 MX Highbay

COM1 - Aufputz eckig
EAN 4007841 010492
Art.-Nr. 010492

Schaltplan Vernetzung mehrerer Sensoren



Schaltplan Anschluss über Serienschalter für Hand- und Automatik-Betrieb



Schaltplan Anschluss über einen Wechselschalter für Dauerlicht- und Automatik-Betrieb

