

IS 345

COM1 - Unterputz rund
 EAN 4007841 033811
 Art.-Nr. 033811



Infrarot-Sensor
360°



Max. 20 x 4 m

2000 W

2000 W Max. (LED-fähig)



IP20



2 - 1000 Lux



5 Sek - 15 Min



Manuelle
Übersteuerung 4
Std



Ideal 2,5 - 5 m

Teach

Teach mode



Energie sparen

Funktionsbeschreibung

Starke Reichweite! Infrarot-Bewegungsmelder IS 345 für innen und außen, ideal für Gänge, Flure, Funktionsräume, Montagehöhe bis zu 5 m, Erfassungsfeld 12 x 6 m (radial) und 23 x 6 m (tangential), starkes Relais für hohe Schaltleistung. Erhältlich jeweils in runder und eckiger Aufputz-, Unterputz- und Deckeneinbau-Ausführung.

Technische Daten

Abmessungen (Ø x H)	124 x 78 mm	LED Lampen > 8 W	600 W
Herstellergarantie	5 Jahre	Kapazitive Belastung in µF	176 µF
Einstellungen via	Fernbedienung, Potis, Smart Remote	Technologie, Sensoren	Passiv Infrarot, Lichtsensor
Mit Fernbedienung	Nein	Montagehöhe	2,50 – 5,00 m
Variante	COM1 - Unterputz rund	Montagehöhe max	5,00 m
VPE1, EAN	4007841033811	optimale Montagehöhe	2,8 m
Ausführung	Bewegungsmelder	Erfassungswinkel	Gang, 360 °
Anwendung, Ort	Innenbereich	Öffnungswinkel	45 °
Anwendung, Raum	Flur / Gang, Parkhaus / Tiefgarage, Innenbereich	Unterkriechschutz	Ja
Farbe	Weiß	segmentweise Ausblendung	Ja
Farbe, RAL	9003	Elektronische Skalierbarkeit	Nein
Inkl. Eckwandhalter	Nein	Mechanische Skalierbarkeit	Nein
Montageort	Decke	Reichweite Radial	12 x 6 m (72 m ²)
Montageart	Unterputz, Decke	Reichweite Tangential	23 x 6 m (138 m ²)
Schutzart	IP20	Schaltzonen	280 Schaltzonen
Umgebungstemperatur	-20 – 50 °C	Funktionen	Normal- / Testbetrieb, Manuell ON / ON-OFF

IS 345

COM1 - Unterputz rund
 EAN 4007841 033811
 Art.-Nr. 033811



Technische Daten

Werkstoff	Kunststoff	Dämmerungseinstellung	2 – 1000 lx
Netzanschluss	220 – 240 V / 50 – 60 Hz	Zeiteinstellung	5 s – 15 Min.
Schaltausgang 1, Ohmsch	2000 W	Grundlichtfunktion	Nein
Schaltausgang 1, Anzahl LED/Leuchtstofflampen	8 stk.	Hauptlicht einstellbar	Nein
Leuchtstofflampen EVG	1500 W	Dämmerungseinstellung Teach	Ja
Leuchtstofflampen unkomponiert	1000 VA	Konstantlichtregelung	Nein
Leuchtstofflampen reihenkomponiert	400 VA	Vernetzung	Ja
Leuchtstofflampen parallelkomponiert	400 VA	Art der Vernetzung	Master/Master
Schaltausgang 1, Niedervolt Halogenlampen	2000 VA	Vernetzung via	Kabel
LED Lampen < 2 W	100 W	Vernetzung, Anzahl	max. 10 Sensoren
LED Lampen > 2 W < 8 W	300 W		

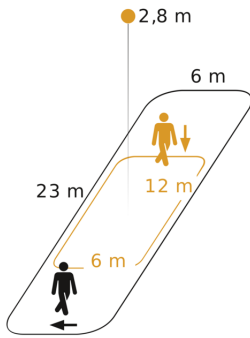
Zubehör

EAN 4007841 009151	Smart Remote
EAN 4007841 559410	Service Fernbedienung RC8
EAN 4007841 056742	Schwarze Blende für IR-Sensoren

IS 345

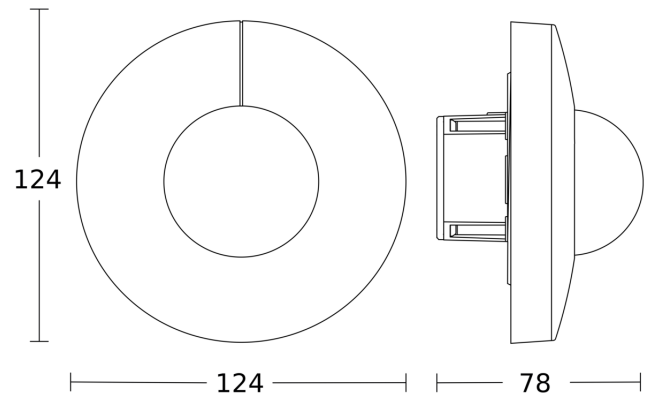
COM1 - Unterputz rund
EAN 4007841 033811
Art.-Nr. 033811

Sensorerfassungsbereich

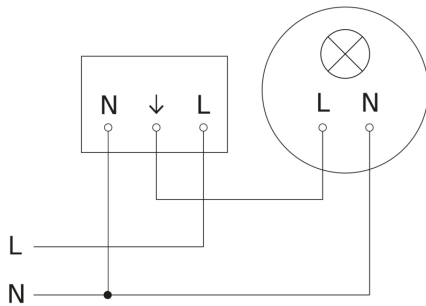


Mögliche Montagehöhe: 2,50 m - 5,00 m
Orange: radial
Schwarz: tangential

Maßzeichnung



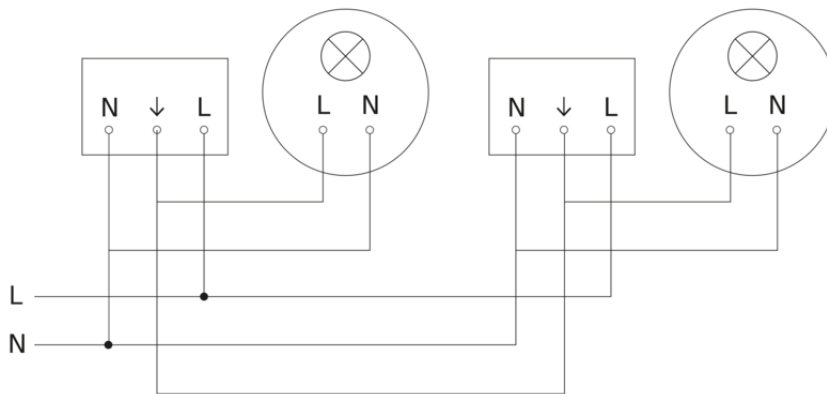
Schaltplan



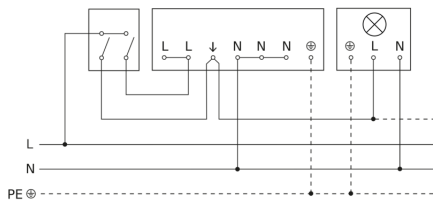
IS 345

COM1 - Unterputz rund
EAN 4007841 033811
Art.-Nr. 033811

Schaltplan Vernetzung mehrerer Sensoren



Schaltplan Anschluss über Serienschalter für Hand- und Automatik-Betrieb



Schaltplan Anschluss über einen Wechselschalter für Dauerlicht- und Automatik-Betrieb

