

# L 690 S

V2 PMMA anthrazit  
 EAN 4007841 053000  
 Art.-Nr. 053000



LED

3000 K



Infrarot-Sensor  
360°



IP44



2 - 1000 Lux



5 Sek - 15 Min



Softlichtstart



Lichtquelle nicht  
austauschbar



Betriebsgerät nicht  
austauschbar



Schlagfest IK07

30 Jahre (Ø 4,5 Std /  
Tag)

3000K warmweiß

## Funktionsbeschreibung

Beliebte Formsprache. Voller Funktionsumfang. Die quadratische LED Sensor-Außenleuchte L 690 S leuchtet Hauseingänge perfekt aus (700 lm bei nur 8,5 W). Inklusive Hausnummernbogen zur Beleuchtung der Hausnummer. 360° Infrarot-Minisensor mit 4 Programmen. Max. 7 m Reichweite. Funktionsumfang: Grundlicht, Softlichtstart, einstellbare Zeit- und Dämmerungsschwelle. Alu-Chassis mit schlagfester Abdeckung (IK07). Via Kabel vernetzbar.

## Technische Daten

Abmessungen (L x B x H)	104 x 291 x 303 mm
Mit Leuchtmittel	Ja, STEINEL LED-System
Herstellergarantie	5 Jahre
Einstellungen via	Potis
Mit Fernbedienung	Nein
Variante	PMMA anthrazit
VPE1, EAN	4007841053000
Anwendung, Ort	Außenbereich
Anwendung, Raum	Außenbereich, Hauseingang, Rund ums Haus, Hof & Einfahrt
Farbe	Anthrazit
Inkl. Hausnummernbogen	Ja
Montageort	Wand
Schlagfestigkeit	IK07
Schutzart	IP44
Schutzklasse	II
Umgebungstemperatur	-20 – 50 °C

Dämmerungsschalter	Ja
Abdeckmaterial Lieferumfang	Abdeckschalen
Lichtstrom Gesamtprodukt	700 lm
gemessener Lichtstrom (360°)	700 lm
Gesamtprodukt Effizienz	82 lm/W
Farbtemperatur	3000 K
Farbabweichung LED	SDCM3
Leuchtmittel	LED nicht austauschbar
Lebensdauer LED (Max. °C)	50000 Std
Lebensdauer LED L70B50 (25°)	> 60000 Std
Sockel	Ohne
LED Kühlsystem	Passive Thermo Control
Softlichtstart	Ja
Dauerlicht	schaltbar, 4 h
Funktionen	4 praxisorientierte Programmeinstellungen am herausnehmbaren Sensor-Modul

# L 690 S

V2 PMMA anthrazit  
EAN 4007841 053000  
Art.-Nr. 053000



## Technische Daten

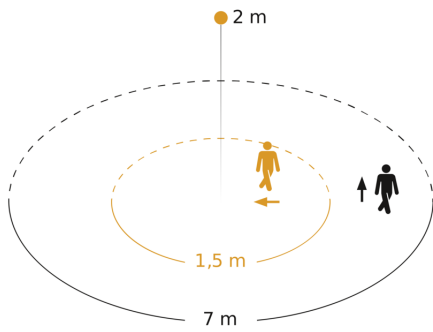
Werkstoff des Gehäuses	Aluminium
Werkstoff der Abdeckung	Kunststoff opal
Netzanschluss	220 – 240 V / 50 – 60 Hz
Leistung	8,5 W
Montagehöhe max	2,50 m
Slavebetrieb einstellbar	Nein
Unterkriechschutz	Ja
segmentweise Ausblendung	Ja
Elektronische Skalierbarkeit	Nein
Mechanische Skalierbarkeit	Nein
Reichweite Radial	r = 1.5 m (7 m <sup>2</sup> )
Reichweite Tangential	r = 7 m (154 m <sup>2</sup> )

Dämmerungseinstellung	2 – 1000 lx
Zeiteinstellung	5 s – 15 Min.
Grundlichtfunktion	Ja
Grundlichtfunktion Zeit	10/30 Min., ganze Nacht
Vernetzung	Ja
Grundlichtfunktion in Prozent	10 %
Grundlichtfunktion Prozent, von	10 %
Grundlichtfunktion Prozent, bis	10 %
Vernetzung via	Kabel
Farbwiedergabeindex CRI	= 82
optimale Montagehöhe	2 m
Erfassungswinkel	360 °

# L 690 S

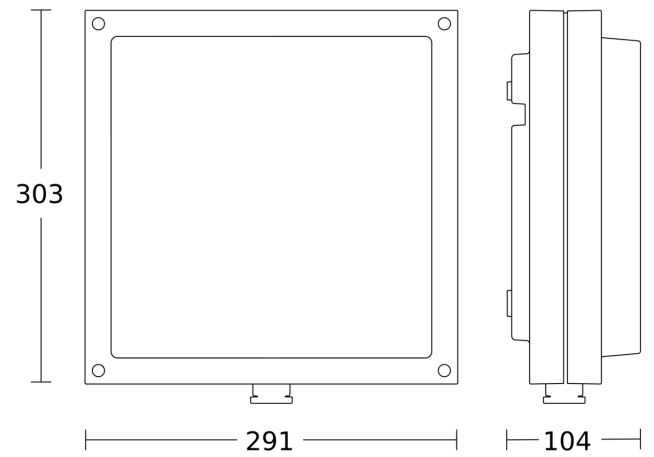
V2 PMMA anthrazit  
 EAN 4007841 053000  
 Art.-Nr. 053000

## Sensorerfassungsbereich

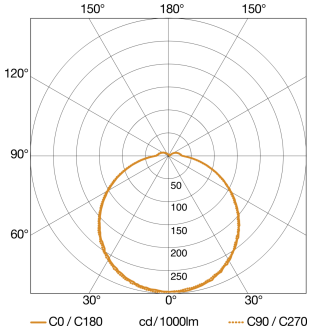


Mögliche Montagehöhe: 1,80 m - 2,50 m  
 Orange: radial  
 Schwarz: tangential

## Maßzeichnung

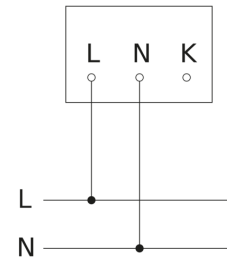


## Lichtverteilungskurve



<b>Leistung</b>	8,5 W
<b>Mit Leuchtmittel</b>	Ja, STEINEL LED-System
<b>Leuchtmittel</b>	LED nicht austauschbar
<b>gemessener Lichtstrom (360°)</b>	700 lm
<b>Farbtemperatur</b>	3000 K
<b>Farbwiedergabeindex</b>	= 82
<b>Lebensdauer LED (Max. °C)</b>	50000 Std
<b>LED Kühlsystem</b>	Passive Thermo Control

## Schaltplan



# L 690 S

V2 PMMA anthrazit  
EAN 4007841 053000  
Art.-Nr. 053000

## Schaltplan Master-Master Vernetzung

