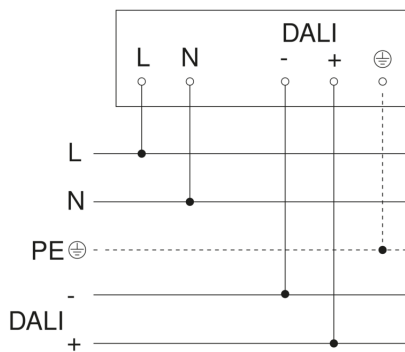


# IS 345

DALI-2 APC - Aufputz rund  
EAN 4007841 033859  
Art.-Nr. 033859



## Schaltplan Master



## Schaltplan Vernetzung DALI-2 APC mit DALI-2 IPD

