

IS 2360 ECO 7m

weiß
 EAN 4007841 006556
 Art.-Nr. 006556



Infrarot-Sensor 360°



Max. 7 m

2000 W

2000 W Max. (LED-fähig)



IP54



2 - 2000 Lux



8 Sek - 35 Min



Energie sparen

5 years

Herstellergarantie
 steinel-professional.de/
 garantie



CE

Funktionsbeschreibung

Formschön. Kompakt. Unauffällig. Präzisions-Infrarot-Aufputzsensoren IS 2360 ECO. Ideal für Vordächer oder kleine Innenräume. 360° Erfassungswinkel, 160° Öffnungswinkel und 7 m Reichweite. Passiv-Infrarot-Sensor-Technologie. Einfache Installation. Farbausführung: Weiß.

Technische Daten

| | | | |
|---------------------|--|------------------------------|------------------------------|
| Abmessungen (Ø x H) | 115 x 51 mm | LED Lampen > 2 W < 8 W | 64 W |
| Herstellergarantie | 5 Jahre | LED Lampen > 8 W | 64 W |
| Einstellungen via | Potis | Kapazitive Belastung in µF | 132 µF |
| Mit Fernbedienung | Nein | Technologie, Sensoren | Passiv Infrarot, Lichtsensor |
| Variante | weiß | Montagehöhe | 2,00 – 4,00 m |
| VPE1, EAN | 4007841006556 | Montagehöhe max | 4,00 m |
| Ausführung | Bewegungsmelder | optimale Montagehöhe | 2,8 m |
| Anwendung, Ort | Außenbereich, Innenbereich | Erfassungswinkel | 360 ° |
| Anwendung, Raum | Flur / Gang, Umkleide, Funktionsraum / Nebenraum, Teeküche, Treppenhaus, WC / Waschraum, Parkhaus / Tiefgarage, Außenbereich, Lager, Innenbereich | Öffnungswinkel | 180 ° |
| Farbe | Weiß | Unterkriechschutz | Ja |
| Farbe, RAL | 9010 | segmentweise Ausblendung | Ja |
| Inkl. Eckwandhalter | Nein | Elektronische Skalierbarkeit | Nein |
| Montageort | Decke | Mechanische Skalierbarkeit | Nein |
| Montageart | Aufputz, Decke | Reichweite Radial | Ø 3 m (7 m ²) |
| | | Reichweite Tangential | Ø 7 m (38 m ²) |
| | | Schaltzonen | 664 Schaltzonen |
| | | Dämmerungseinstellung | 2 – 2000 lx |

IS 2360 ECO 7m

weiß
EAN 4007841 006556
Art.-Nr. 006556



Technische Daten

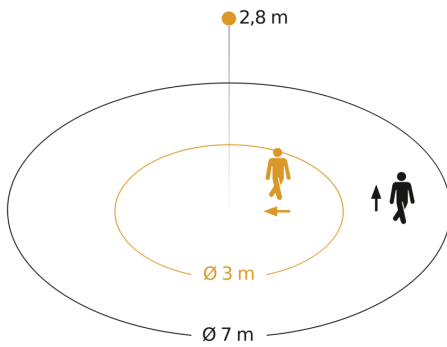
| | |
|---|--------------------|
| Schutzart | IP54 |
| Umgebungstemperatur | -20 – 50 °C |
| Werkstoff | Kunststoff |
| Netzanschluss | 230 V / 50 – 60 Hz |
| Schaltausgang 1, Ohmsch | 2000 W |
| Schaltausgang 1, Anzahl LED/ Leuchtstofflampen | 6 stk. |
| Leuchtstofflampen EVG | 1500 W |
| Leuchtstofflampen unkomensiert | 500 VA |
| Leuchtstofflampen reihenkomensiert | 500 VA |
| Leuchtstofflampen parallelkomensiert | 500 VA |
| Schaltausgang 1, Niedervolt Halogenlampen | 1000 VA |
| LED Lampen < 2 W | 16 W |

| | |
|-----------------------------|----------------|
| Zeiteinstellung | 8 s – 35 Min. |
| Grundlichtfunktion | Nein |
| Hauptlicht einstellbar | Nein |
| Dämmerungseinstellung Teach | Nein |
| Konstantlichtregelung | Nein |
| Vernetzung | Ja |
| Art der Vernetzung | Master/Master |
| Vernetzung via | Kabel |
| Vernetzung, Anzahl | max 5 sensoren |

IS 2360 ECO 7m

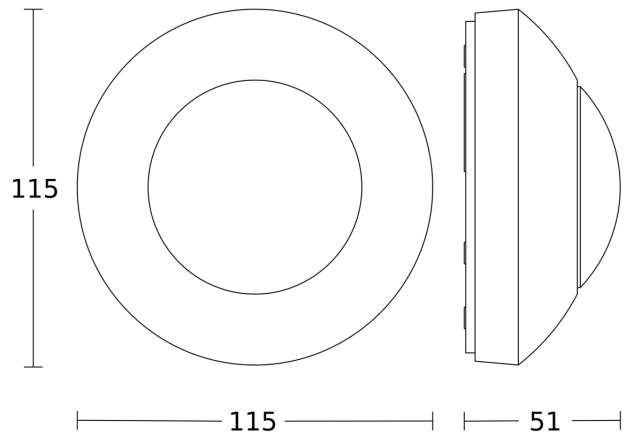
weiß
EAN 4007841 006556
Art.-Nr. 006556

Sensorerfassungsbereich



Mögliche Montagehöhe: 2,00 m - 4,00 m
Orange: radial
Schwarz: tangential

Maßzeichnung



Schaltplan

