

LED-Innenleuchte ohne Sensor

RS PRO P1

V3 warmweiß

EAN 4007841 056056

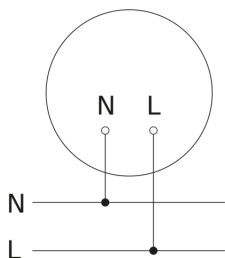
Art.-Nr. 056056



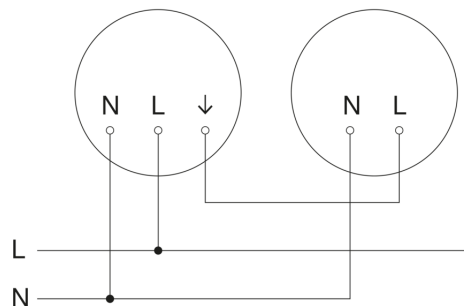
RS PRO P1

V3 warmweiß
EAN 4007841 056056
Art.-Nr. 056056

Schaltplan Master



Schaltplan Master-Slave Vernetzung



Schaltplan Master-Slave Vernetzung

