

IS 345

COM1 - Aufputz eckig
 EAN 4007841 010485
 Art.-Nr. 010485



Infrarot-Sensor
360°



Max. 20 x 4 m

2000 W

2000 W Max. (LED-fähig)



IP54



2 - 1000 Lux



5 Sek - 15 Min



Manuelle
Übersteuerung 4
Std



Ideal 2,5 - 5 m

Teach

Teach mode



Energie sparen

Funktionsbeschreibung

Starke Reichweite! Infrarot-Bewegungsmelder IS 345 für innen und außen, ideal für Gänge, Flure, Funktionsräume, Montagehöhe bis zu 5 m, Erfassungsfeld 12 x 6 m (radial) und 23 x 6 m (tangential), großer Anschlussraum für einfache Montage, starkes Relais für hohe Schaltleistung. Erhältlich jeweils in runder und eckiger Aufputz-, Unterputz- und Deckeneinbau-Ausführung.

Technische Daten

Abmessungen (L x B x H)	65 x 95 x 95 mm	LED Lampen > 8 W	600 W
Herstellergarantie	5 Jahre	Kapazitive Belastung in µF	176 µF
Einstellungen via	Fernbedienung, Potis, Smart Remote	Technologie, Sensoren	Passiv Infrarot, Lichtsensor
Mit Fernbedienung	Nein	Montagehöhe	2,50 – 5,00 m
Variante	COM1 - Aufputz eckig	Montagehöhe max	5,00 m
VPE1, EAN	4007841010485	optimale Montagehöhe	2,8 m
Ausführung	Bewegungsmelder	Erfassungswinkel	Gang, 360 °
Anwendung, Ort	Außenbereich, Innenbereich	Öffnungswinkel	45 °
Anwendung, Raum	Flur / Gang, Parkhaus / Tiefgarage, Außenbereich, Innenbereich	Unterkriechschutz	Ja
Farbe	Weiß	segmentweise Ausblendung	Ja
Farbe, RAL	9003	Elektronische Skalierbarkeit	Nein
Inkl. Eckwandhalter	Nein	Mechanische Skalierbarkeit	Nein
Montageort	Decke	Reichweite Radial	12 x 6 m (72 m ²)
Montageart	Aufputz, Decke	Reichweite Tangential	23 x 6 m (138 m ²)
Schutzart	IP54	Schaltzonen	280 Schaltzonen
Umgebungstemperatur	-20 – 50 °C	Funktionen	Normal- / Testbetrieb, Manuell ON / ON-OFF

IS 345

COM1 - Aufputz eckig
 EAN 4007841 010485
 Art.-Nr. 010485



Technische Daten

Werkstoff	Kunststoff
Netzanschluss	220 – 240 V / 50 – 60 Hz
Schaltausgang 1, Ohmsch	2000 W
Schaltausgang 1, Anzahl LED/Leuchtstofflampen	8 stk.
Leuchtstofflampen EVG	1500 W
Leuchtstofflampen unkomponiert	1000 VA
Leuchtstofflampen reihenkomponiert	400 VA
Leuchtstofflampen parallelkomponiert	400 VA
Schaltausgang 1, Niedervolt Halogenlampen	2000 VA
LED Lampen < 2 W	100 W
LED Lampen > 2 W < 8 W	300 W

Dämmerungseinstellung	2 – 1000 lx
Zeiteinstellung	5 s – 15 Min.
Grundlichtfunktion	Nein
Hauptlicht einstellbar	Nein
Dämmerungseinstellung Teach	Ja
Konstantlichtregelung	Nein
Vernetzung	Ja
Art der Vernetzung	Master/Master
Vernetzung via	Kabel
Vernetzung, Anzahl	max. 10 Sensoren

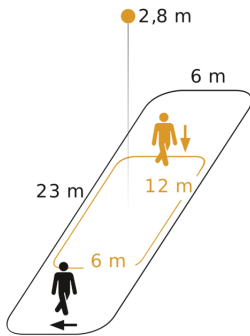
Zubehör

EAN 4007841 009151	Smart Remote
EAN 4007841 559410	Service Fernbedienung RC8
EAN 4007841 056711	Schwarze Blende für IR-Sensoren

IS 345

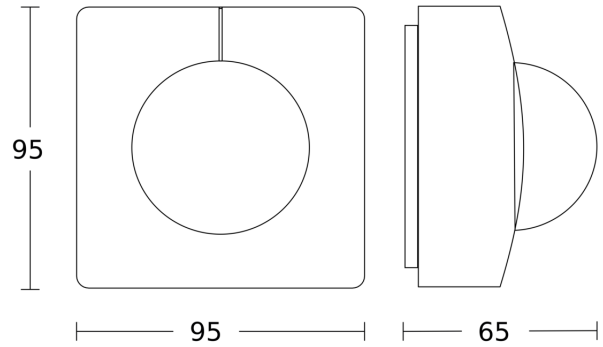
COM1 - Aufputz eckig
EAN 4007841 010485
Art.-Nr. 010485

Sensorerfassungsbereich

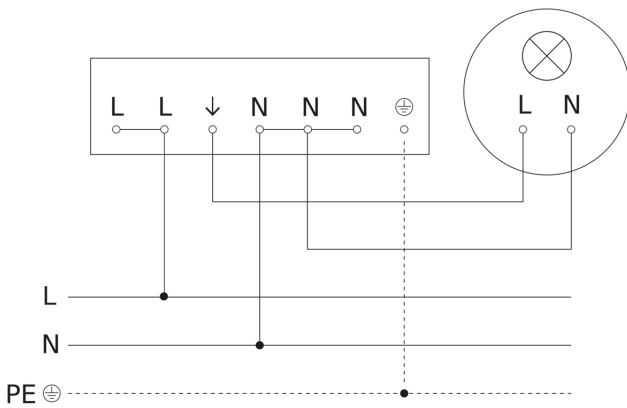


Mögliche Montagehöhe: 2,50 m - 5,00 m
Orange: radial
Schwarz: tangential

Maßzeichnung



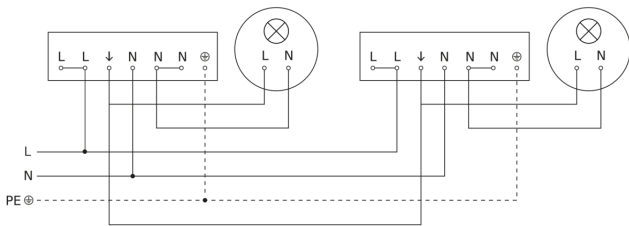
Schaltplan Master



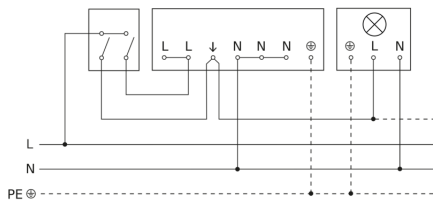
IS 345

COM1 - Aufputz eckig
EAN 4007841 010485
Art.-Nr. 010485

Schaltplan Vernetzung mehrerer Sensoren



Schaltplan Anschluss über Serienschalter für Hand- und Automatik-Betrieb



Schaltplan Anschluss über einen Wechselschalter für Dauerlicht- und Automatik-Betrieb

