

# ZFF 30



## Kurzinformation

Luftfilter für Unterputz- und Dachventilatoren, Filterklasse ISO Coarse > 30 % (G2)

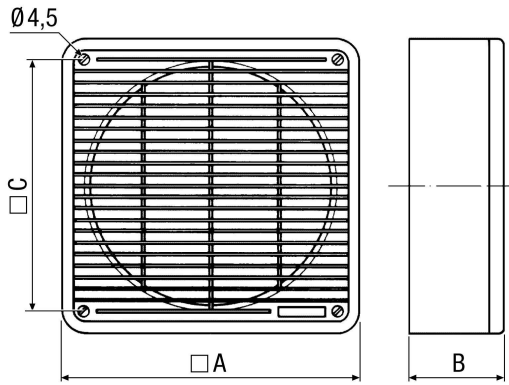
Artikelnummer 0149.0003

## Technische Daten

Einbau	innen
Einbaulage	senkrecht / waagrecht
Material	Kunststoff
Farbe	perlweiß, ähnlich RAL 1013
Gewicht	1,14 kg
Gewicht mit Verpackung	1,24 kg
Filterklasse	ISO Coarse 30 % (G2)
Geeignet für Nennweite	250 mm / 300 mm
Breite	365 mm
Höhe	365 mm
Tiefe	92 mm
Breite mit Verpackung	370 mm
Höhe mit Verpackung	370 mm
Tiefe mit Verpackung	120 mm
Verpackungseinheit	1 Stück
Sortiment	C
GTIN (EAN)	4012799490036

# ZFF 30

Maßzeichnung [mm]



A	B	C
365	92	319