

Trennstufen

Vibrationsmessumformer Speisegerät

Feldstromkreis Ex i ISpac

9147/20-99-10s Art. Nr. 212433



- Platzsparende zweikanalige Variante reduziert Installationskosten
- Einfache Einstellung über leicht zugängliche Drehschalter
- Einsetzbar bis SIL 2 (IEC 61508)

WebCode 9147A



Vibrationsmessumformer-Speisegeräte der Reihe 9147 verbinden Schwingungs-, Beschleunigungs- und Geschwindigkeitssensoren mit Analysesystemen. Die Messsignale werden galvanisch getrennt mit Frequenzen bis 50 kHz übertragen. Die Geräte sind bereits mit vielen Sensoren von namhaften Herstellern wie Bently Nevada getestet worden und in Anlagen weltweit im Einsatz.

Technische Daten

Explosionsschutz

Einsatzbereich (Zonen)	2
Ex Schnittstelle Zone	0 1 2 20 21 22
IECEX Bescheinigung Gas	IECEX BVS 12.0001 X
IECEX Gasexplosionsschutz	Ex ec [ia Ga] IIC T4 Gc
IECEX Bescheinigung Staub	IECEX BVS 12.0001 X
IECEX Staubexplosionsschutz	[Ex ia Da] IIIC
IECEX Bescheinigung Schlagwetterschutz	IECEX BVS 12.0001 X
IECEX Schlagwetterschutz	[Ex ia Ma] I
ATEX Bescheinigung Gas	BVS 12 ATEX E 007 X
ATEX Gasexplosionsschutz	⊕ II 3 (1) G Ex ec [ia Ga] IIC T4 Gc
ATEX Bescheinigung Staub	BVS 12 ATEX E 007 X
ATEX Staubexplosionsschutz	⊕ II (1) D [Ex ia Da] IIIC
ATEX Bescheinigung Schlagwetterschutz	BVS 12 ATEX E 007 X
ATEX Schlagwetterschutz	⊕ I (M1) [Ex ia Ma] I
Bescheinigung FMus	FM16US0122X
Bescheinigung cFM	FM16CA0067X
Kennzeichnung cFMus	Class I, Div. 2, Groups A,B,C,D; Class I, Zone 2, AEx/Ex nA Group IIC AIS Class I,II,III, Div. 1, Groups A,B,C,D,E,F,G; Class I, Zone 0, [AEx ia]/[Ex ia] IIC T4 at Ta = 70°C See Doc. 9147 6 031 001 1

Explosionsschutz

EAC Bescheinigung	EAEU RU S-DE.HA91.B.00100/20
EAC Bescheinigung gültig bis	2025-01-26
EAC Gasexplosionsschutz	Ex 2 Ex nA [ia Ga] IIC T4 Gc X
EAC Staubexplosionsschutz	Ex [Ex ia Da] IIC X
Bescheinigungen	ATEX (BVS), EAC (ENDCE), IECEx (BVS), Indien (PESO), Kanada (FM), SIL (exida), USA (FM)
Schiffszulassung	CCS, EU RO MR
Installation	in Zone 2
Weitere Angaben	siehe jeweilige Bescheinigung und Betriebsanleitung

Sicherheitstechnische Daten

Maximale Spannung U_o	26,3 V
Maximaler Strom I_o	88,3 mA
Maximale Leistung P_o	579 mW
Max. zulässige äußere Kapazität C_o für IIC	0,097 μ F
Max. zulässige äußere Kapazität C_o für IIB	0,74 μ F
Max. zulässige äußere Kapazität C_o für IIA	2,51 μ F
Max. zulässige äußere Kapazität C_o für I	3,95 μ F
Max. zulässige äußere Induktivität L_o für IIC	4,4 mH
Max. zulässige äußere Induktivität L_o für IIB	18 mH
Max. zulässige äußere Induktivität L_o für IIA	36 mH
Max. zulässige äußere Induktivität L_o für I	58 mH
Innere Kapazität C_i	2,4 nF
Innere Induktivität L_i	vernachlässigbar
Sicherheitstechnische Spannung max.	253 V

Funktionale Sicherheit

SIL	2
-----	---

Elektrische Daten

Signaltypen	Vibrationsmessumformer
Anzahl der Kanäle	2
LFD-Relais	Nein
Betriebsanzeige	LED grün "PWR"
Innenwiderstand R_i	30 Ω
Ausgangsstrom für 2-Leiter Betrieb	2,6 / 4,3 / 7,9 mA bei -10 V
Ausgangsstrom für 3-Leiter Betrieb	10 mA bei -20 V; 20 mA bei -17 V

AC-Übertragungsfehler bei U_N und 20 °C und 10 V Offset	Frequenz	Phasenfehler	Amplitudenfehler
	0 ... 200 Hz	$\leq 0,5^\circ$	$\pm 1 \%$
	< 400 Hz	$\leq 1,0^\circ$	$\pm 1 \%$
	< 600 Hz	$\leq 1,5^\circ$	$\pm 1 \%$
	< 1 Hz	$\leq 2,5^\circ$	$\pm 1 \%$
	< 10 kHz	$\leq 25^\circ$	+ 1 / - 5%
	< 20 kHz	$\leq 50^\circ$	+ 1 / - 5%
	< 50 kHz	$\leq 125^\circ$	- 1 %

Hilfsenergie

Hilfsenergie	24 V DC
Nennspannung	24 V DC
Hilfsenergie Spannungsbereich	18 ... 31,2 V
Restwelligkeit Spannungsbereich	$\leq 3,6 V_{SS}$
Nennstrom	88 mA
Leistungsaufnahme	2,1 VA
Max. Verlustleistung	1,8 W
Verpolschutz	ja
Unterspannungsüberwachung	ja (keine fehlerhaften Geräte- / Ausgangszustände)

Galvanische Trennung

Galvanische Trennung Ex i Eingang zu Ausgang	1,5 kV AC
Galvanische Trennung Ex i Eingang zu Hilfsenergie	1,5 kV AC
Galvanische Trennung Ausgang zu Hilfsenergie	350 V AC
Galvanische Trennung Ausgang zu Ausgang	350 V AC

Eingang

Eingang	-20 ... -0,5 V
Eingangssignal	-20 ... -0,5 V
Eingang Funktionsbereich	-24 – 0 V
Eingangswiderstand	10 k Ω

Ausgang

Ausgang	-20 ... -0,5 V
Ausgangssignal	-20 ... -0,5 V
Lastwiderstand R_L	> 10 k Ω
Signalübertragung Verzögerung	< 7 μ s
Signalübertragung Phasenschwankung	< 0,6 % / Periode
Signalübertragung Frequenzbereich	0 – 50 kHz
Fehlergrenzen Hilfsenergieeinfluss	< 0,05 %
Fehlergrenzen Temperatureinfluss	< 0,05 % / 10 K

Umgebungsbedingungen

Umgebungstemperatur	-20 °C ... +70 °C (Einzelgerät) -20 °C ... +70 °C (Gruppenmontage)
Umgebungstemperatur	-4°F ... +158°F (Einzelgerät) -4°F ... +158°F (Gruppenmontage)
Lagertemperatur	-40 °C ... +80 °C

Trennstufen

Vibrationsmessumformer Speisegerät

Feldstromkreis Ex i ISpac

9147/20-99-10s Art. Nr. 212433



Umgebungsbedingungen

Lagertemperatur	-40°F ... +176°F
Maximale relative Feuchte	95 %
Verwendung in Höhe	< 2000 m

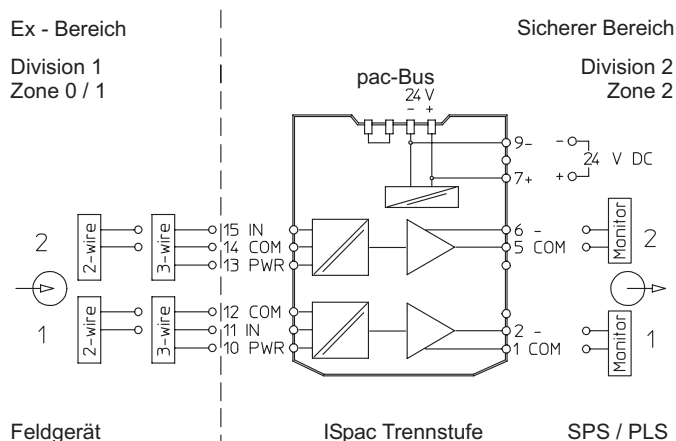
Mechanische Daten

Schutzart (IP)	IP30
Schutzart (IP) Klemmen	IP20
Brandfestigkeit (UL 94)	V0
Gehäusematerial	Polyamid
Klemmbereich AWG	24 – 12
Rastermaß	17,6 mm
Breite Zoll	4,25 in
Länge Zoll	0,69 in
Einbautiefe Zoll	4,51 in
Gewicht	0,21 kg
Gewicht	0,46 lb

Montage / Installation

Montageart	DIN-Schiene NS35/15, NS35/7,5
Einbaulage	waagrecht senkrecht
Anschlussart	Schraubklemme

Technische Zeichnung – Änderungen vorbehalten



Anschlussplan 9147/20-99-10

Trennstufen

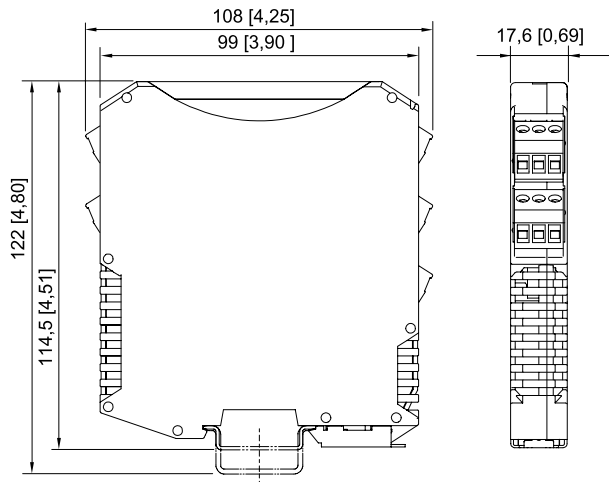
Vibrationsmessumformer Speisegerät

Feldstromkreis Ex i ISpac

9147/20-99-10s Art. Nr. 212433



Maßzeichnung (alle Maße in mm [Zoll]) – Änderungen vorbehalten



ISpac Reihen 9146, 9147, 9160, 9162, 9163, 9165, 9167, 9170, 9172, 9175, 9176, 9180, 9182, 9193, ISbus Reihe 9412 mit Schraubklemme

Zubehör

Klarsichtdeckel



für ISpac Module 91xx
gelb, transparent
Eindeutige Kennzeichnung des Gerätes für SIL Anwendungen.
(Verpackungseinheit: 10 Stück)

Art. Nr.

200914

Ersatzteile

Schraubklemme



3-poliger Stecker, Schraubanschluss
Schraubgewinde: M3
Abisolierlänge: 7 mm
Farbe: grün

Art. Nr.

112817



3-poliger Stecker, Schraubanschluss
Schraubgewinde: M3
Abisolierlänge: 7 mm
Farbe: schwarz

Art. Nr.

112816



3-poliger Stecker, Schraubanschluss
Schraubgewinde: M3
Abisolierlänge: 7 mm
Farbe: blau

Art. Nr.

112818

Schraubklemme mit Prüfabgriff



3-poliger Stecker mit Prüfabgriff, Schraubanschluss
Schraubgewinde: M3
Abisolierlänge: 7 mm
Farbe: schwarz

Art. Nr.

113005





Trennstufen

Vibrationsmessumformer Speisegerät

Feldstromkreis Ex i ISpac

9147/20-99-10s Art. Nr. 212433



	3-poliger Stecker mit Prüfabgriff, Schraubanschluss Schraubgewinde: M3 Abisolierlänge: 7 mm Farbe: blau	113004
Federzugklemme		Art. Nr.
	3-poliger Stecker mit Prüfabgriff, Federzuganschluss Abisolierlänge: 10 mm Farbe: grün	112825
	3-poliger Stecker mit Prüfabgriff, Federzuganschluss Abisolierlänge: 10 mm Farbe: schwarz	112824
	3-poliger Stecker mit Prüfabgriff, Federzuganschluss Abisolierlänge: 10 mm Farbe: blau	112826

Änderungen der technischen Daten, Maße, Gewichte, Konstruktionen und der Liefermöglichkeiten bleiben vorbehalten. Die Abbildungen sind unverbindlich.