

6050/604-801-7B2-008850-001 Art. Nr. 270016



- Sehr kompakte Universalleuchte mit 4 Leistungsklassen
- Einsetzbar als Deckenleuchte, Hängeleuchte und Scheinwerfer
- Drei Lichtverteilungskurven verfügbar: ultrabreitstrahlend, breitstrahlend und mittelbreitstrahlend
- Blendfreiheit durch opake Leuchtenabdeckung
- Schnelle und leichte Installation durch Ex e Anschlussraum
- Universell einsetzbar in besonders kalter Umgebung bis zu -55 °C
- Geeignet für besonders heiße Umgebungstemperaturen bis zu +70 °C

WebCode 6050C



Der Universalstrahler 6050/6 wird als Betriebsmittel zum Beleuchten von Flächen, Arbeitsmitteln und Gegenständen eingesetzt. Er ist im Innen- und Außenbereich einsetzbar. Zur Blendungsbegrenzung ist die klare Lichtscheibe in mattierter Ausführung verfügbar. Mit dem Einsatz eines internen Reflektors lässt sich der Universalstrahler als Engstrahler, Breitstrahler oder Strahler mit mittelbreiter Abstrahlcharakteristik an die Beleuchtungsaufgabe perfekt anpassen.

### Technische Daten

#### Explosionsschutz

Einsatzbereich (Zonen)	1 2 21 22
IECEX Bescheinigung Gas	IECEX EPS 17.0093
IECEX Gasexplosionsschutz	Ex db eb op is IIC T4 Gb
IECEX Bescheinigung Staub	IECEX EPS 17.0093
IECEX Staubexplosionsschutz	Ex tb op is IIIC T110 °C Db
ATEX Bescheinigung Gas	EPS 17 ATEX 1 181
ATEX Gasexplosionsschutz	Ex II 2 G Ex db eb op is IIC T4 Gb
ATEX Bescheinigung Staub	EPS 17 ATEX 1 181
ATEX Staubexplosionsschutz	Ex II 2 D Ex tb op is IIIC T110 °C Db
EAC Bescheinigung	TC RU C-DE.ME92.B.01004
EAC Gasexplosionsschutz	Ex 1 Ex d e op is IIC T4 Gb
EAC Staubexplosionsschutz	Ex tb op is IIIC T110 °C Db
Bescheinigungen	ATEX (BVIS), EAC (Sertium), IECEX (BVIS), Indien (PESO), Volksrepublik China (CQST)
Schiffszulassung	DNVGL

#### Elektrische Daten

Bemessungsbetriebsspannung AC	220 – 240 V
Bemessungsbetriebsspannung AC max.	240 V
Bemessungsbetriebsspannung AC min.	220 V
Nennstrom	0.36 – 0.36 A
Schnittstellen	DALI
Frequenzbereich	50 – 60 Hz
Einschaltstrom	I <sub>peak</sub> = 57 A, Delta t = 210 µs

6050/604-801-7B2-008850-001 Art. Nr. 270016

### Lichttechnische Daten

Anzahl der Lampen	1
Lampenleistung	80 W
Lampenart	LED
Leuchtmittel	LED
Lichtfarbe	neutralweiß
Lichtverteilung	medium strahlend
Leuchteneffizienz	113 lm/W
Leuchtenlichtstrom	8800 lm
Farbwiedergabe	≥ 80
Farbtemperatur	5000 K

### Umgebungsbedingungen

Umgebungstemperatur	-40 °C ... +70 °C
---------------------	-------------------

### Mechanische Daten

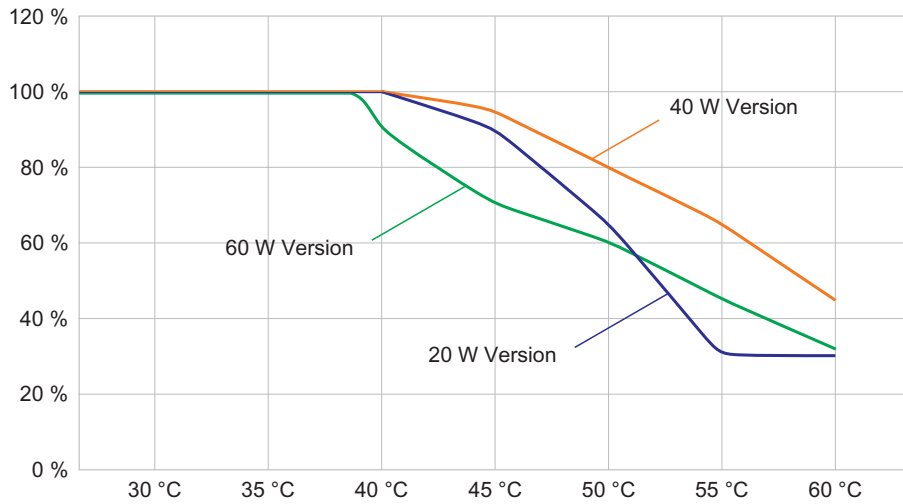
Ausführung	Hängeleuchte mit Wandbügel
Schutzart (IP)	IP66 / IP68 (10 m)
Gehäusematerial	Aluminium, seewasserbeständig
Dichtungsmaterial	Silikon
Silikonfreiheit	Silikonhaltig
Schutzglasmaterial 2	Pressglas
Anschlussklemmen eindrätig max.	6 mm <sup>2</sup>
Anschlussklemmen feindrätig max.	4 mm <sup>2</sup>
Art der Anschlussleitung	eindrätig feindrätig feindrätig mit Clip
Baugröße	1
Breite	298 mm
Höhe	327,5 mm
Länge	310 mm
Gehäuse Farbe	Standard
Reflektor	Ja
Gewicht	8,23 kg
Gewicht	18,14 lb
Abschaltung der Leuchte	Nein

### Komponenten

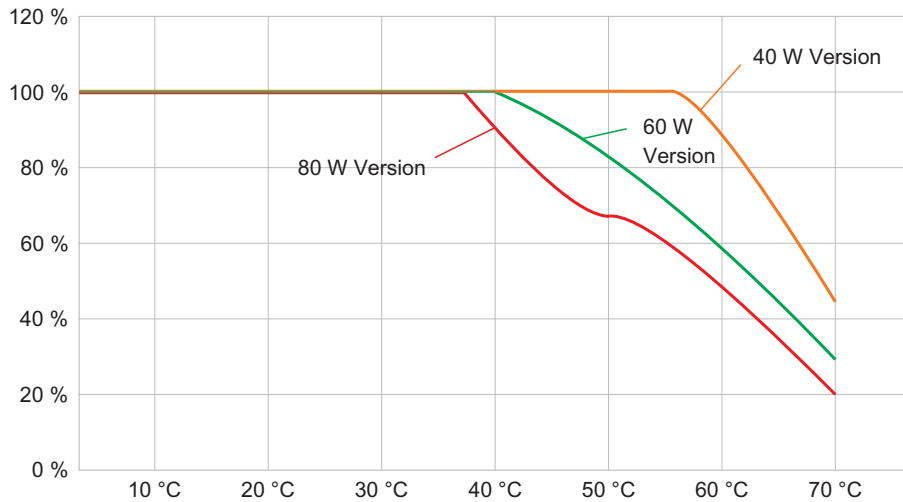
Kabelverschraubungen	1 x M25 x 1,5
Verschlussstopfen	1 x M25 x 1,5
Schutzkorb	Nein

6050/604-801-7B2-008850-001 Art. Nr. 270016

Technische Zeichnung – Änderungen vorbehalten



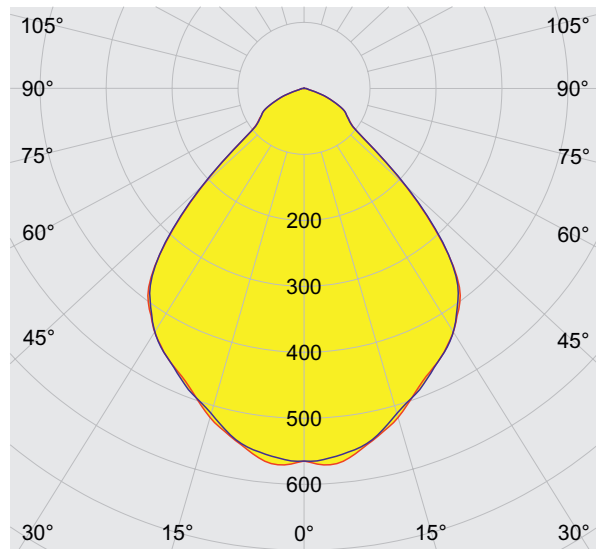
Lichtstromrückgang zur Umgebungstemperatur - Varianten ohne DALI



Lichtstromrückgang zur Umgebungstemperatur - Varianten mit DALI

6050/604-801-7B2-008850-001 Art. Nr. 270016

### Lichtverteilungskurven

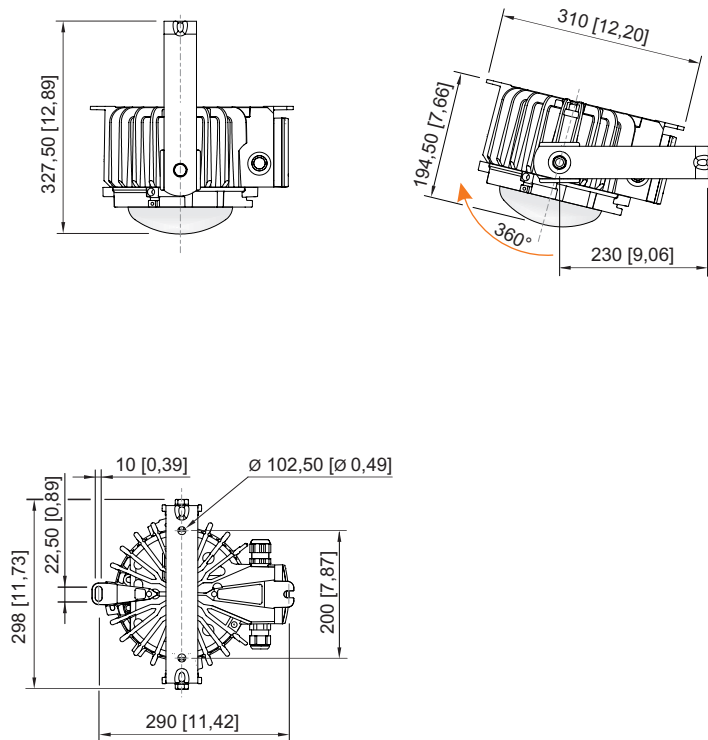


cd/klm  $\eta = 100\%$

— C0 - C180      — C90 - C270

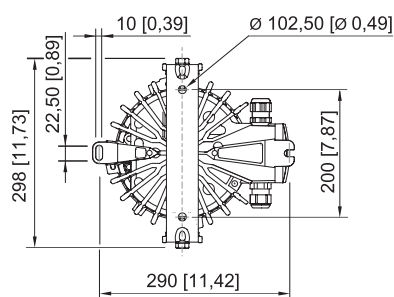
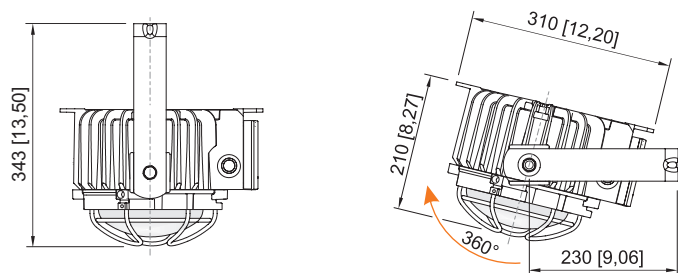
Mit internen Reflektor, Schutzglas klar

### Maßzeichnung (alle Maße in mm [Zoll]) – Änderungen vorbehalten

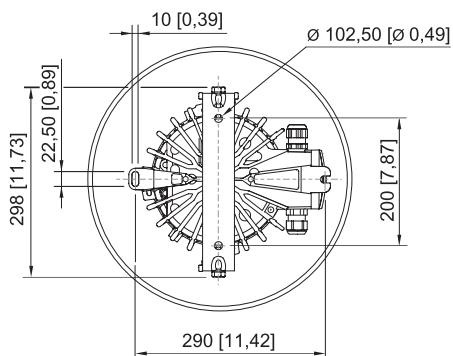
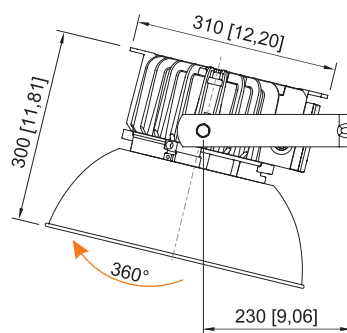
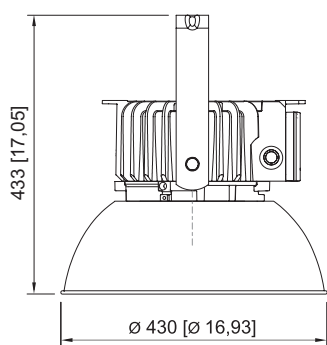


Mit Montagebügel

6050/604-801-7B2-008850-001 Art. Nr. 270016



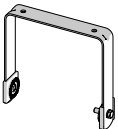
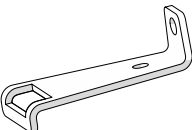
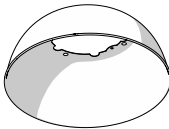


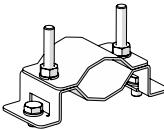
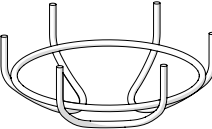

Mit Schutzkorb und Montagebügel



Mit Blendschutz und Montagebügel

6050/604-801-7B2-008850-001 Art. Nr. 270016

### Zubehör

Befestigungsbügel		Art. Nr.
	komplett; aus Edelstahl (zur nachträglichen Selbstmontage) für 6050/6	265877
	Die Einpunktbefestigung aus Edelstahl wird über zwei M8 Edelstahlschrauben am Gehäuse der Hängeleuchte Reihe 6050/6 befestigt.	269716
Blendschutz / Reflektor		Art. Nr.
	komplett mit Befestigungsteilen Material: Aluminium für 6050/11 und 6050/6	118565
Kabelverschraubung aus Kunststoff		Art. Nr.
	8161/7-M25-1707 7 ... 17 mm <sup>2</sup> , 50 Stück (Lieferlos <sup>®</sup> )	239157
Ringschraube		Art. Nr.
	M8, für 6050/6, direkt montierbar; 1 Paar	265874
Rohrschelle		Art. Nr.
	für Rohre R 1 1/4" ... 2"	268967
Schutzkorb		Art. Nr.
	komplett mit Befestigungsteilen Material: Stahldraht aus Edelstahl für 6050/6	221774
Verschlussstopfen		Art. Nr.
	8290/3-M25, 100 Stück	143544
	8290/3-M25, 1 Stück	143524

Änderungen der technischen Daten, Maße, Gewichte, Konstruktionen und der Liefermöglichkeiten bleiben vorbehalten. Die Abbildungen sind unverbindlich.