

CMP-767-D-M2-5 Art. Nr. 253039



- Ex-d- und Ex-e-Verschlussstopfen aus Metall
- Große Auswahl an metrischen Gewindegrößen
- Einsatztemperaturbereich -60 °C ... +200 °C
- Weltweit gekennzeichnet, IECEx, ATEX, cCSAus & UL

WebCode **767DA**



Die metallischen Ex-d- und Ex-e-Verschlussstopfen der Reihe 767 mit Flachrundkopf und Innensechskant ermöglichen den temporären oder dauerhaften Verschluss unbenutzter Bohrungen. Hierfür steht eine große Auswahl unterschiedlicher metrischer Gewindegrößen zur Verfügung. Sie sind weltweit gemäß IECEx, ATEX, UL und cCSAus gekennzeichnet.

Technische Daten

Explosionsschutz

Einsatzbereich (Zonen)	1 2 20 21 22
IECEx Bescheinigung Gas	IECEx CML 18.0177X
IECEx Gasexplosionsschutz	Ex db IIC Gb
IECEx Bescheinigung Schlagwetterschutz	IECEx CML 18.0177X
IECEx Schlagwetterschutz	Ex db I Mb
IECEx Schlagwetterschutz	Ex eb I Mb
ATEX Bescheinigung Gas	CML 18ATEX1320X
ATEX Gasexplosionsschutz	⊕ II 2 G Ex db IIC Gb
ATEX Bescheinigung Schlagwetterschutz	CML 18ATEX1320X
ATEX Schlagwetterschutz	⊕ I M2 Ex db I Mb
ATEX Schlagwetterschutz	⊕ I M2 eb I Mb
EAC Bescheinigung	TS RU S-GB.AA87.B.00487
EAC Gasexplosionsschutz	⊕ 1 Ex d e IIC Gb X
EAC Staubexplosionsschutz	⊕ Ex ta IIIC Da X
Hinweis	Die Produktbescheinigungen und Zertifikate können auf der Homepage des Herstellers heruntergeladen werden (www.cmp-products.com)

Umgebungsbedingungen

Umgebungstemperatur	-60 °C ... +200 °C
---------------------	--------------------

Mechanische Daten

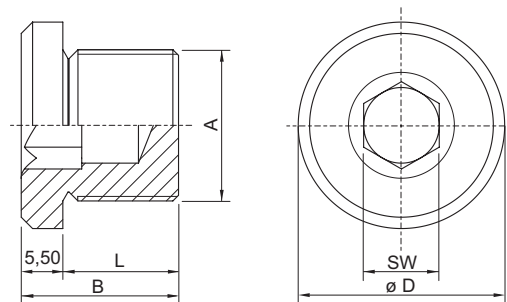
Schutzart (IP)	IP66
Schutzart Hinweis	IP67 & IP68 Montage gemäß den Vorgaben des Herstellers CMP
Werkstoff	Messing vernickelt

CMP-767-D-M2-5 Art. Nr. 253039

Mechanische Daten

Silikonfrei	Ja
Antrieb	Innensechskant
Außendurchmesser	27 mm
Gewindegröße	M20
Gewindelänge	15 mm
Gewindesteigung	1,5
Schlagfestigkeit (IEC 62262)	IK10
Verpackungseinheit	1
Gewicht	0,075 kg
Gewicht	0,17 lb

Maßzeichnung (alle Maße in mm [Zoll]) – Änderungen vorbehalten



A = Gewindegröße
B = Länge
L = Gewindelänge
D = Außendurchmesser
SW = Schlüsselweite

Änderungen der technischen Daten, Maße, Gewichte, Konstruktionen und der Liefermöglichkeiten bleiben vorbehalten. Die Abbildungen sind unverbindlich.