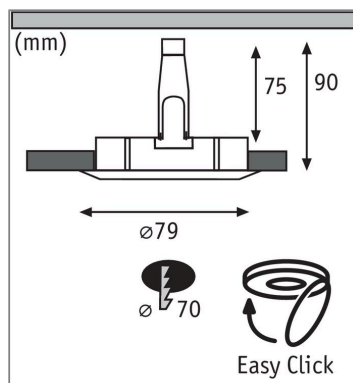


Produktname: Premium LED Einbauleuchte IP44 rund 79mm GU10 max. 50W 230V dimmbar Weiß
Artikelnummer: 5792
EAN-Nummer: 4000870057926
Hersteller: Paulmann



Beschreibungstext:

Edles Material – hochwertige Verarbeitung. Die 230V Halogen-Einbauleuchten der Premium Line bieten wohnliches Licht und erfüllen selbst höchste Ansprüche an Materialqualität und Design.

Lichttechnische Daten

Elektrische Daten

Eingangsspannung: 230 V
Dimmbarkeit: dimmbar
Schutzklasse: Schutzklasse II

Mechanische Daten

Montageort: Decke
Montageart: Einbau
Einbauöffnung: 70 mm
Einbautiefe: 90 mm
Material: Alu Zink
Farbe: Weiß
Schutzart: IP44 Deckenmontage
Gewicht: 0,18 kg