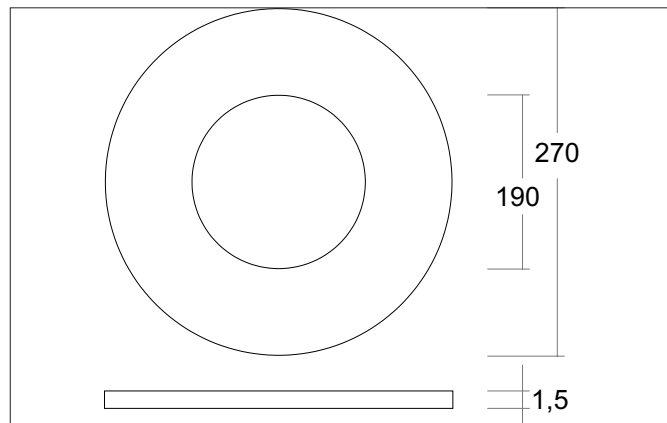


**KACIE MIDI / APOLLO MAXI Reduziererring zu Einbaudownlight**

Artikel-Nr. 81026180

Licht.  
Für Generationen.



**Ausschreibungstext**

Reduziererring zu Einbaudownlight, strukturschwarz, rund. Reduziererring für Einbaudownlights, Durchmesser 270 mm, Innendurchmesser 190 mm, Stärke 1,5 mm, mit drei Befestigungsfedern für den Ring an sich im Teilkreis von 220 mm  
Material: Stahl, .

Artikeldaten	
Artikel-Nr.	81026180
GTIN	4251433957805
Serienname	KACIE MIDI / APOLLO MAXI
Kurzbeschreibung	Reduziererring zu Einbaudownlight
Material	Stahl
Farbe	schwarz
Ausführung der Oberfläche	struktur
Form	rund
Außendurchmesser	270 mm
Aufbauhöhe	1,5 mm
Nettogewicht	0,436 kg

**KACIE MIDI / APOLLO MAXI Reduziererring zu Einbaudownlight**

Artikel-Nr. 81026180

Licht.  
Für Generationen.

Logistische Daten	
Bruttogewicht	0,455 kg
Länge Verpackung	280 mm
Breite Verpackung	280 mm
Höhe Verpackung	45 mm
Entsorgung am Ende der Lebensdauer	Das Produkt darf nicht mit dem Hausmüll entsorgt werden. Sie sind verpflichtet, solche Elektro-Altgeräte separat zu entsorgen. Informieren Sie sich bitte bei Ihrer Kommune über die Möglichkeiten der geregelten Entsorgung. Mit der getrennten Entsorgung führen Sie die Altgeräte dem Recycling oder anderen Formen der Wiederverwertung zu. Sie helfen damit zu vermeiden, dass u. U. belastende Stoffe in die Umwelt gelangen.