

8102/21-31 Art. Nr. 132988



- Kleines, widerstandsfähiges Ex-e-Gehäuse zur Verteilung elektrischer Energie
- Schutzart IP66
- Bestückt mit 4 Mantelklemmen und 1 PE-Anschluss

WebCode **8102A**



Die Abzweigdosens der Reihe 8102 von R. STAHL sind kleine Ex-e-Gehäuse zum Fortleiten und Verteilen elektrischer Energie in explosionsgefährdeten Bereichen. Sie sind aus glasfaserverstärktem Polyesterharz gefertigt und daher äußerst robust. Die Abzweigdose verfügt über 5 Mantelklemmen, wobei eine als PE-Anschlussstelle verwendet wird. Der Klemmbereich der Mantelklemmen beträgt 2 x 4 mm².

Technische Daten

Explosionsschutz

Geltungsbereich	IECEX Europäische Union (ATEX)
Einsatzbereich (Zonen)	1 2 21 22
IECEX Bescheinigung Gas	IECEX PTB 15.0010
IECEX Gasexplosionsschutz	Ex eb IIC T6/T5 Gb
IECEX Bescheinigung Staub	IECEX PTB 15.0010
IECEX Staubexplosionsschutz	Ex tb IIIC T80 °C ... T90 °C Db
ATEX Bescheinigung Gas	PTB 01 ATEX 1136
ATEX Gasexplosionsschutz	⊕ II 2 G Ex eb IIC T6/T5 Gb
ATEX Bescheinigung Staub	PTB 01 ATEX 1136
ATEX Staubexplosionsschutz	⊕ II 2 D Ex tb IIIC T80 °C ... T90 °C Db
Bescheinigungen	ATEX (PTB), EAC (CCVE), IECEX (PTB)

Elektrische Daten

Bemessungsbetriebsspannung AC	690 V (16 A) 690 V (25 A)
Bemessungsbetriebsstrom	16 A (T6) 25 A (T5)

Umgebungsbedingungen

Umgebungstemperatur	-50 °C ... +55 °C (T6) -50 °C ... +70 °C (T5)
---------------------	--

Mechanische Daten

Schutzart Hinweis	gemäß IEC/EN 60529
Schutzart IP (IEC 60529)	IP66
Gehäusematerial	Polyesterharz, glasfaserverstärkt

8102/21-31 Art. Nr. 132988

Mechanische Daten

Silikonfrei	Nein						
Klemmenbereich max.	4 mm ²						
Anschlussquerschnitt	4 mm ²						
Deckel	Schraubdeckel						
Breite	71 mm						
Breite Zoll	2,8 in						
Höhe	116 mm						
Höhe Zoll	4,57 in						
Tiefe	45 mm						
Tiefe Zoll	1,77 in						
Gehäuse Farbe	dunkelgrau						
Gewicht	0,3 kg						
Gewicht	0,66 lb						
Klemmraum	Gehäuse / Klemmenart / Klemmraum / Anzugsdrehmoment	Leiterart	Anzahl der Leiter	Leiterquerschnitt (mm ²)			
				0,75	1,5	2,5	4
		eindräftig	min.	1	1	1	1
			max.	4	4	2	2
		feindräftig vorbereitet, Aderendhül- se aufge- krimpt	min.	1	1	1	
			max.	3	3	2	
feindräftig unvorbereitet	min.	1	1	1	1		
	max.	4	3	2	2		

Montage / Installation

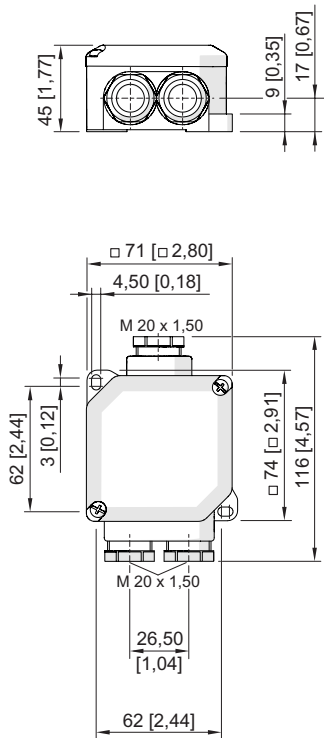
Anzugsdrehmoment	1,4 Nm
Anzugsdrehmoment lbf in	12,4 lbf in

Komponenten

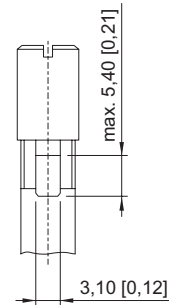
Einführung 1	3 x
Einführung 1 Art	Halbverschraubung
Einführung 1	M20
Einführung 1 Klemmbereich	6.5 ... 14 mm
Klemmen Typ 1	5 x Mantelklemme 4 mm ²

8102/21-31 Art. Nr. 132988

Maßzeichnung (alle Maße in mm [Zoll]) – Änderungen vorbehalten



mit Halbverschraubungen 3 x M20



Darstellung des verfügbaren Anschlussraums der Mantelklemme

Änderungen der technischen Daten, Maße, Gewichte, Konstruktionen und der Liefermöglichkeiten bleiben vorbehalten. Die Abbildungen sind unverbindlich.