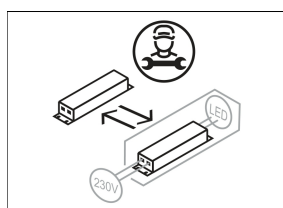
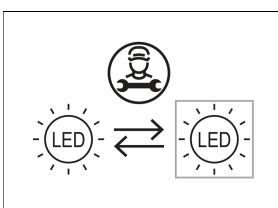
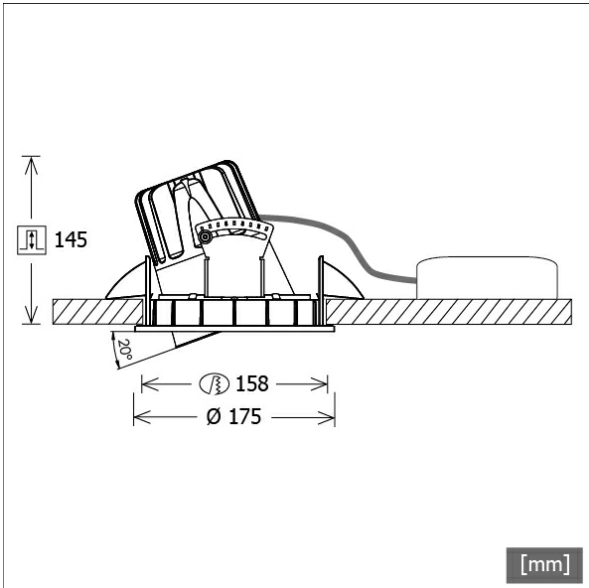


# CSARL 72.2030.35



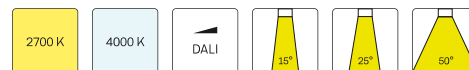
Farbe	Artikelnummer	EAN
schwarz	632120	4043544578624
silber	632170	4043544578631
weiß	632171	4043544578648



## Beschreibung

- Einbaustrahler mit großem Anwendungsbereich
- Lichtkopf 355° drehbar und 20° kardanisch schwenkbar
- hohe Wartungsfreundlichkeit
- keine UV- und Wärmestrahlung
- Wärmemanagement mit Passivkühlung (Kühlkörper aus Aluminiumdruckguss)
- High-Performance Spiegelreflektor aus Aluminium mit präziser symmetrischer Abstrahlcharakteristik für maximale Lichtausbeute und optimale Entblendung
- Front-/Einbauring und Lichtkopf aus Zinkdruckguss
- reflektionsfreies EnergyVision Schutzglas klar
- werkzeugloser Deckeneinbau mit Schnellspannfedern (automatische Anpassung der Deckenstärke)
- Anschluss an Betriebsgerät über Leuchtenkabel mit Mini-Clamp Steckverbindung
- Betriebsgerät (LED-Konverter) inklusive (Platzierung extern)

## Standardoptionen



## Sonderoptionen



## Lichttechnik / Normen

Leuchtmittel	LED Spot / CRI 80 / 3000 K
Lebensdauer	L90 B50 50.000 h L80 B50 100.000 h L80 B20 50.000 h
Systemleistung	21.0 W
Leuchten-Lichtstrom	2360 lm
Systemeffizienz	112.38 lm/W
Moduleffizienz	149.00 lm/W
UGR Klasse	≤19
Abstrahlwinkel	35°
Versorgungsspannung	220 - 240 V / 50 - 60 Hz
Schutzklasse	III
Schutzart	IP20

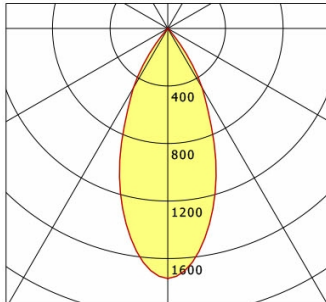
## Abmessungen / Gewichte

Außendurchmesser	175 mm
Höhe	150 mm
Ausschnittsmaß (Ø)	158 mm
Deckenstärke	1.0 - 25.0 mm
Einbautiefe	145 mm
Durchmesser Lichtkopf	114 mm
Nettogewicht	2.35 kg
Bruttogewicht	2.47 kg

# CSARL 72.2030.35

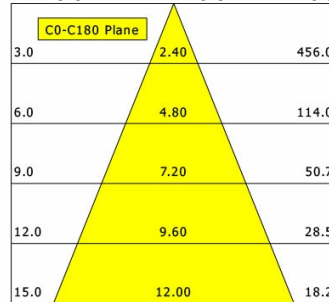
CSA 72 Round (1xLED 21W 830/3000K 2360lm 35 °)

— C0/C180 cd / 1000 lm



	C0	C90	C180	C270
0°	1739	1739	1739	1739
15°	1243	1243	1243	1243
30°	477	477	477	477
45°	8	8	8	8
60°	4	4	4	4
75°	3	3	3	3
90°	0	0	0	0
cd / 1000 lm				

Offset [m] Cone width [m] Illuminance [lx]



<b>η</b>	LED
Efficiency	112 lm/W
Direct/Indirect	↓ 100% / ↑ 0%
System Power	21 W
<b>UGR</b>	X=4H, Y=8H
Reflection factors	70/50/20
UGR C0/C180	18.8
UGR C90/C270	18.8
CIE Flux Codes	98 99 100 100 100
Ra/CRI	>80

LTS

## Zubehör



### ZDAR 158.200-265

Ausgleichsring für Deckenausschnitte von 200 – 265 mm