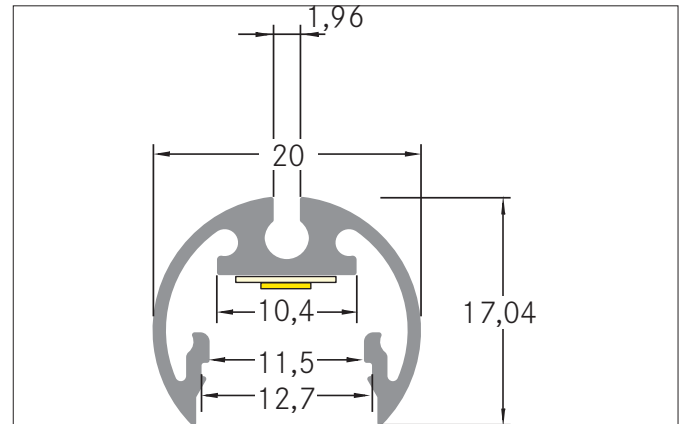


**P90-16 Anbau-Rundprofil**

Artikel-Nr. 73760260

Licht.  
Für Generationen.



**Ausschreibungstext**

Anbau-Rundprofil. Zur optimalen Befestigung des Profiles eignen sich die Halter 53095260. In Verbindung mit den Profilabdeckungen 53400000 53400070 kann sowohl ein zusätzlicher mechanischer Schutz als auch eine optimale Lichtverteilung erreicht werden. Das zugehörige Endkappen-Set steht unter 53090 zur Verfügung. zur Montageart: Anbauprofil, Material: Aluminium, Abmessung Profil: L: 100 mm x B: 20 mm x H: 17 mm.

**Produktvorteile**

- Anbau-Rundprofil zur gezielten Ausrichtung an das Beleuchtungskonzeptes.
- Durch Drehung des Profils einstellbar.
- Eignet sich gut für die Montage in Regalen.
- Lichtaustritt auf die Fläche bzw. Wand.
- Bis zu 4 Meter Länge an einem Stück.  
(Bei Lieferungen über 2.000 mm hinaus: Lieferkosten bitte gesondert anfragen)

Artikeldaten	
Artikel-Nr.	73760260
GTIN	4251433945093
Serienname	P90-16
Kurzbeschreibung	Anbau-Rundprofil
Material	Aluminium
Länge	100 mm
Breite	20 mm
Aufbauhöhe	17 mm
Nettogewicht	0,023 kg

**P90-16 Anbau-Rundprofil**

Artikel-Nr. 73760260

Licht.  
Für Generationen.

Logistische Daten	
Bruttogewicht	0,044 kg
Länge Verpackung	2.020 mm
Breite Verpackung	80 mm
Höhe Verpackung	40 mm
Hinweis	Bitte beachten Sie, dass sich die Werkstoffe Aluminium und PMMA bzw. PC bei Temperaturänderungen unterschiedlich ausdehnen können! Bei einer Temperaturänderung von 10°C beträgt der Ausdehnungskoeffizient bei Aluminium ca. 0,7mm pro Meter, bei Kunststoff ca. 1,5mm pro Meter. Dies ist kein Mangel am Produkt, hierbei handelt es sich um einen normalen physikalischen Vorgang.
Entsorgung am Ende der Lebensdauer	Das Produkt darf nicht mit dem Hausmüll entsorgt werden. Sie sind verpflichtet, solche Elektro-Altgeräte separat zu entsorgen. Informieren Sie sich bitte bei Ihrer Kommune über die Möglichkeiten der geregelten Entsorgung. Mit der getrennten Entsorgung führen Sie die Altgeräte dem Recycling oder anderen Formen der Wiederverwertung zu. Sie helfen damit zu vermeiden, dass u. U. belastende Stoffe in die Umwelt gelangen.