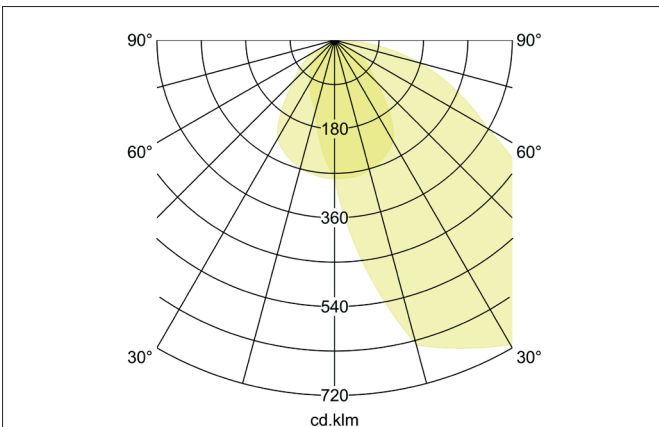
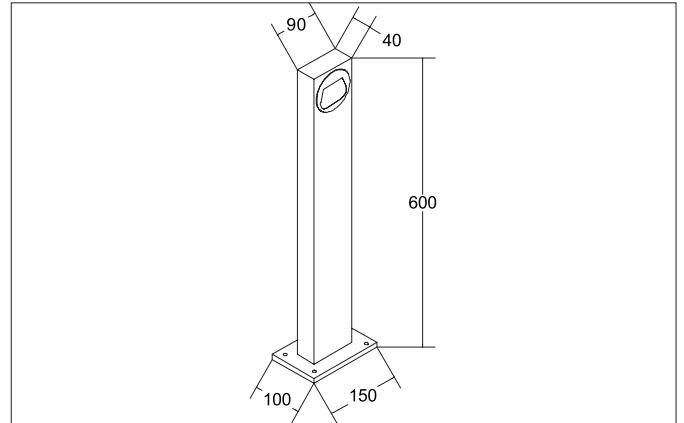


**QUADER LED-Pollerleuchte, IP54, Höhe 600 mm**  
 Artikel-Nr. 60120103

Licht.  
 Für Generationen.



**Ausschreibungstext**

sonstige LED-Pollerleuchte, IP54, Höhe 600 mm, Leuchtenlänge 90 mm, Leuchtenbreite 40 mm, Höhe 600 mm Gewicht 1,840 kg,, Bemessungslichtstrom 730 lm, Bemessungsleistung 1 x 11 W, Lichtfarbe warmweiß, ähnlichste Farbtemperatur (CCT) 3.000 K, allgemeiner Farbwiedergabeindex CRI > 80, Gehäusewerkstoff: Aluminium / Glas, Farbe: graphit, zulässige Umgebungstemperatur (ta): -20 - + 50, Schutzklasse (EN 61140): I, Schutzart (DIN EN 60529): IP54. Mit elektronischem Betriebsgerät, schaltbar.

Artikeldaten	
Artikel-Nr.	60120103
GTIN	4251433926184
Serienname	QUADER
Kurzbeschreibung	LED-Pollerleuchte, IP54, Höhe 600 mm
Material	Aluminium / Glas
Farbe	graphit
Form	sonstige
Länge	90 mm
Breite	40 mm
Aufbauhöhe	600 mm
Lieferumfang	inkl. Konverter zum Anschluss an 230 V-Netzspannung, schaltbar und 500 mm Anschlussleitung.
Nettogewicht	1,840 kg

**QUADER LED-Pollerleuchte, IP54, Höhe 600 mm**

Artikel-Nr. 60120103

Licht.  
Für Generationen.

Lichttechnik	
Farbtemperatur	3.000 K
Lichtstrom	730 lm
Systemeffizienz	66 lm/W
Farbwiedergabe	CRI > 80
Reflektor	ohne
Abstrahlwinkel	65°

Betriebstechnik Leuchte	
Systemleistung	11 W
Spannungsart	AC
AC Nennspannung max.	230 V
Frequenz max.	50 Hz
Leuchtmittel	LED
Ausführung	ohne Fassung
Schutzklasse	I
Schutzart raumseitig	IP54
Umgebungstemperatur	-20 - + 50
Ansteuerung	schaltbar
Leuchtmittelwechsel möglich	Die Lichtquelle dieser Leuchte darf nur vom Hersteller oder einem von ihm beauftragten Servicetechniker oder einer vergleichbar qualifizierten Person ersetzt werden.

Montagetechnik	
Montageart	Anbaumontage
Montageort	Bodenmontage
Verstellbarkeit	nicht verstellbar

Logistische Daten	
Bruttogewicht	2,18 kg
Länge Verpackung	220 mm
Breite Verpackung	140 mm
Höhe Verpackung	675 mm
Entsorgung am Ende der Lebensdauer	Das Produkt darf nicht mit dem Hausmüll entsorgt werden. Sie sind verpflichtet, solche Elektro-Altgeräte separat zu entsorgen. Informieren Sie sich bitte bei Ihrer Kommune über die Möglichkeiten der geregelten Entsorgung. Mit der getrennten Entsorgung führen Sie die Altgeräte dem Recycling oder anderen Formen der Wiederverwertung zu. Sie helfen damit zu vermeiden, dass u. U. belastende Stoffe in die Umwelt gelangen.