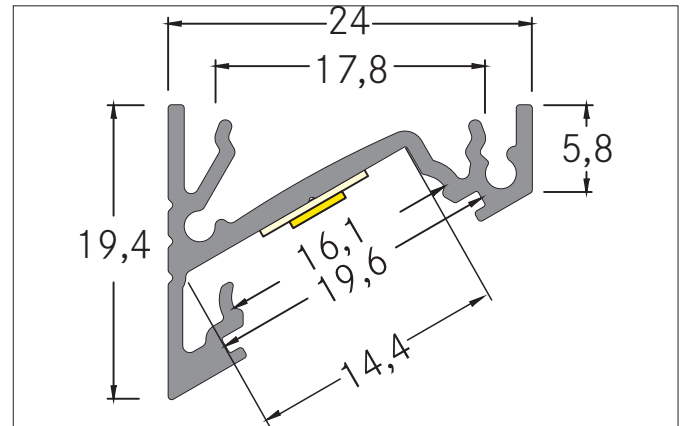


P62-14 Anbau-Eckprofil

Artikel-Nr. 73702070

Licht.
Für Generationen.**Ausschreibungstext**

Anbau-Eckprofil, weiß. Zur optimalen Befestigung des Profiles eignen sich die Halter 53003000. Zur Verbindung von zwei Profilen ist der Verbinder 53004000 optimal geeignet. In Verbindung mit den Profilabdeckungen 73402000 73402070 73402080 73432070 kann sowohl ein zusätzlicher mechanischer Schutz als auch eine optimale Lichtverteilung erreicht werden. Das zugehörige Endkappen-Set steht unter 53073070 zur Verfügung. zur Montageart: Eckprofil, Material: Aluminium, Abmessung Profil: L: 100 mm x B: 24 mm x H: 19,4 mm.

Produktvorteile

- Breites Anbau-Eckprofil.
- In den Farben weiß, schwarz und alu eloxiert erhältlich.
- Bis zu 4 Meter Länge an einem Stück.
(Bei Lieferungen über 2.000 mm hinaus: Lieferkosten bitte gesondert anfragen)
- Weicher Lichtaustritt durch höhere Abdeckung.
- Verdeckte Befestigung direkt am Untergrund.
- Verbindungsstück 90° für rechteckige Anwendung.

P62-14 Anbau-Eckprofil

Artikel-Nr. 73702070

Licht.
Für Generationen.

Artikeldaten	
Artikel-Nr.	73702070
GTIN	4251433913993
Serienname	P62-14
Kurzbeschreibung	Anbau-Eckprofil
Material	Aluminium
Farbe	weiß
Ausführung der Oberfläche	matt
Länge	100 mm
Breite	24 mm
Aufbauhöhe	19,4 mm
Nettogewicht	0,021 kg

Logistische Daten	
Bruttogewicht	0,235 kg
Länge Verpackung	2.020 mm
Breite Verpackung	45 mm
Höhe Verpackung	45 mm
Hinweis	Bitte beachten Sie, dass sich die Werkstoffe Aluminium und PMMA bzw. PC bei Temperaturänderungen unterschiedlich ausdehnen können! Bei einer Temperaturänderung von 10°C beträgt der Ausdehnungskoeffizient bei Aluminium ca. 0,7mm pro Meter, bei Kunststoff ca. 1,5mm pro Meter. Dies ist kein Mangel am Produkt, hierbei handelt es sich um einen normalen physikalischen Vorgang.
Entsorgung am Ende der Lebensdauer	Das Produkt darf nicht mit dem Hausmüll entsorgt werden. Sie sind verpflichtet, solche Elektro-Altgeräte separat zu entsorgen. Informieren Sie sich bitte bei Ihrer Kommune über die Möglichkeiten der geregelten Entsorgung. Mit der getrennten Entsorgung führen Sie die Altgeräte dem Recycling oder anderen Formen der Wiederverwertung zu. Sie helfen damit zu vermeiden, dass u. U. belastende Stoffe in die Umwelt gelangen.