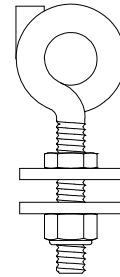


RIDI

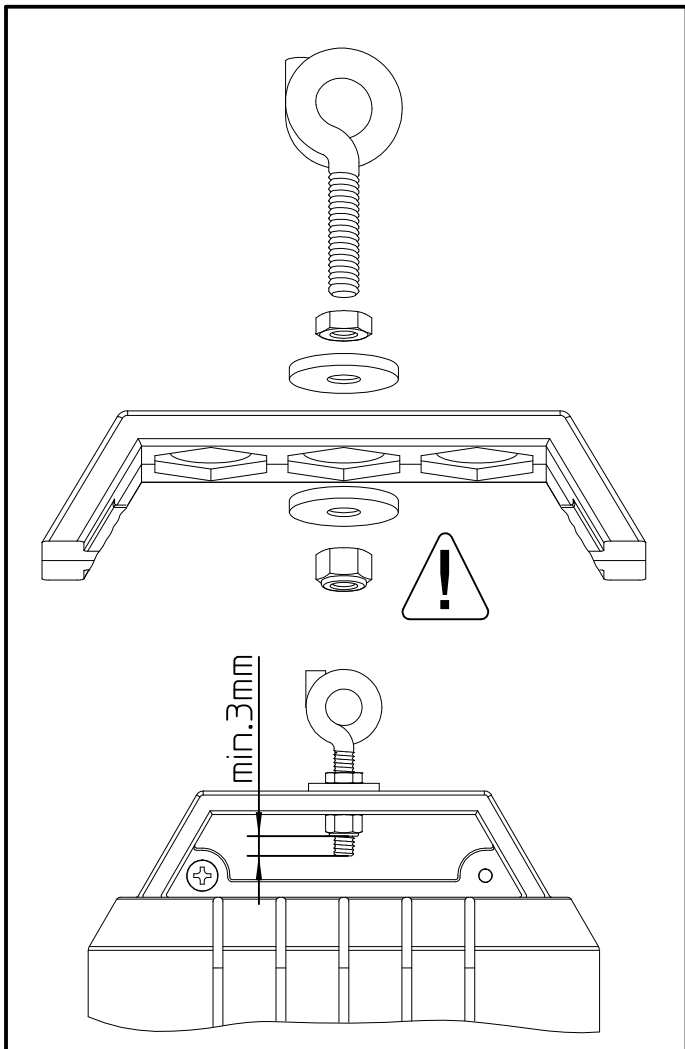
**RL-HK
Montageanleitung**



RIDI Leuchten GmbH
Hauptstrasse 31-33
D-72417 Jungingen
Tel.: 07477/872-0
Fax: 07477/872-48
eMail: info@ridi.de
Internet: www.ridi.de

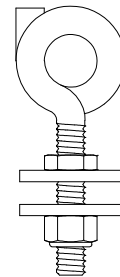
30/09

0008949



RIDI

**RL-HK
Montageanleitung**



RIDI Leuchten GmbH
Hauptstrasse 31-33
D-72417 Jungingen
Tel.: 07477/872-0
Fax: 07477/872-48
eMail: info@ridi.de
Internet: www.ridi.de

30/09

0008949