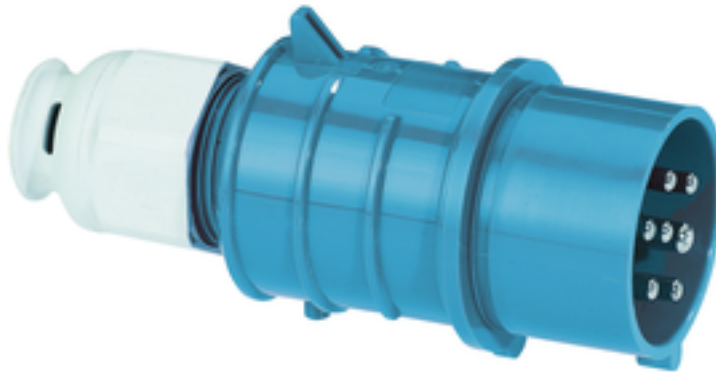


fiche - 7 pôles, avec MULTI-GRIP



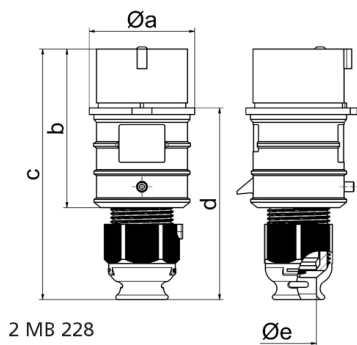
| Description de l'article | |
|--------------------------------------|---------------|
| Référence | 210550 |
| EAN | 4024941104661 |
| Groupe de produits | fiche TE |
| Intensité | 16A |
| Nombre de pôles | 7p |
| Disposition des phases | 6P+PE |
| Emplacement du contact de protection | 9h |
| Tension | 230V |
| Fréquence | 50 et 60Hz |

| Description de l'article | |
|----------------------------------|-----------------------------------------------------------------------------------------------|
| Indice de protection | IP44 |
| Code couleur | bleu |
| Couleur de l'appareil | collet bleu RAL 5015, capot bleu RAL 5015, presse-étoupe gris RAL 7035 |
| Connectique | avec borne à vis |
| Section maximale des conducteurs | 2,5 mm ² |
| Entrée de câble | raccord à écrou |
| Hauteur de l'appareil en mm | 154mm |
| Largeur de l'appareil en mm | 65mm |
| Profondeur de l'appareil en mm | 74mm |
| Matériau du boîtier | polyamide |
| Contacts | le porte-contacts est en matériau résistant à la chaleur, les contacts sont en laiton nickelé |

| Autres caractéristiques techniques | |
|------------------------------------|---------------------------------------------------------------------------------------------------------------------------------------------------------------------------------------|
| | Avec presse-étoupe MULTI-GRIP TE, décharge de traction intégrée, orifices d'écoulement d'eau supplémentaires et vis d'arrêt, Pour des câbles de diamètre entre 10mm min. et 21mm max. |

| Données logistiques | |
|---------------------|-----------------|
| Poids unitaire | 0.219 Kg / null |
| Type d'emballage | null |
| Contenu | 1 ST |
| EAN | 4024941104661 |

| Données logistiques | |
|---------------------|---------------|
| Longueur | 74 mm |
| Largeur | 65 mm |
| Hauteur | 154 mm |
| Poids | 0,22 kg |
| Volume | 740,74 ccm |
| Type d'emballage | null |
| Contenu | 10 ST |
| EAN | 4024941967587 |
| Longueur | 245 mm |
| Largeur | 177 mm |
| Hauteur | 185 mm |
| Poids | 2,323 kg |
| Volume | 7140 ccm |



| | | | | | | | | |
|----------------------------|-------|-------|--|--|--|--|--|--|
| Ampere | 16 | 32 | | | | | | |
| Polzahl | 7 | 7 | | | | | | |
| a ø | 65,0 | 72,0 | | | | | | |
| b | 97,0 | 117,0 | | | | | | |
| c | 152,0 | 181,0 | | | | | | |
| d | 116,0 | 135,5 | | | | | | |
| e ø | 21,0 | 27,0 | | | | | | |
| Leiter mm ² min | 1 | 2,5 | | | | | | |
| Leiter mm ² max | 2,5 | 6 | | | | | | |
| | | | | | | | | |
| | | | | | | | | |
| | | | | | | | | |
| | | | | | | | | |
| | | | | | | | | |
| | | | | | | | | |