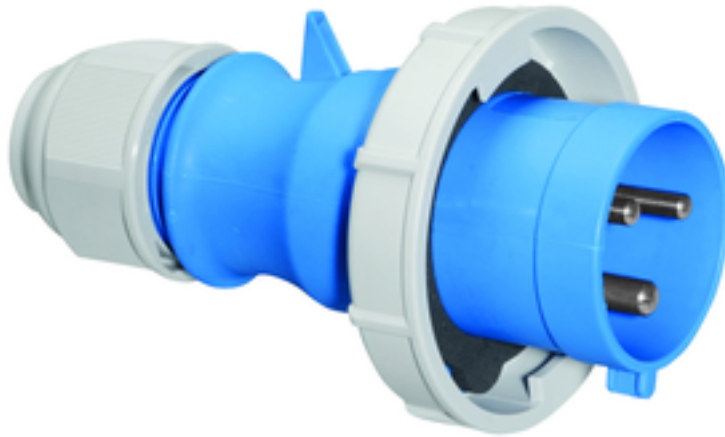


## fiche - avec presse-étoupe MULTI-GRIP



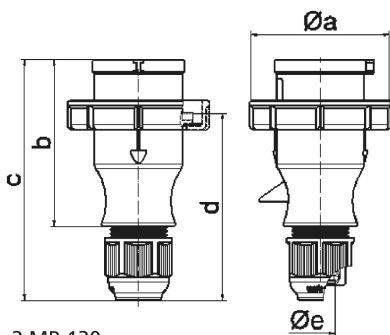
| Description de l'article             |   |
|--------------------------------------|---|
| Référence                            | 210594                                  |
| EAN                                  | 4024941109949                           |
| Groupe de produits                   | fiche TLS avec presse-étoupe MULTI-GRIP |
| Intensité                            | 32A                                     |
| Nombre de pôles                      | 3p                                      |
| Disposition des phases               | 2P+PE                                   |
| Emplacement du contact de protection | 6h                                      |
| Tension                              | 200 à 250V                              |
| Fréquence                            | 50 et 60Hz                              |

| Description de l'article         |  |
|----------------------------------|--|
| Indice de protection             | IP67   |
| Code couleur                     | bleu   |
| Couleur de l'appareil            | boîtier bleu RAL 5015, presse-étoupe gris RAL 7035, anneau baïonnette gris RAL7035 |
| Connectique                      | avec borne à vis   |
| Section maximale des conducteurs | 6,0 mm <sup>2</sup>  |
| Entrée de câble                  | raccord à écrou  |
| Hauteur de l'appareil en mm      | 170mm  |
| Largeur de l'appareil en mm      | 94mm   |
| Profondeur de l'appareil en mm   | 94mm   |
| Matériau du boîtier              | polyamide  |
| Contacts                         | les contacts sont en laiton nickelé, le porte-contacts est en polyamide            |

| Autres caractéristiques techniques |   |
|------------------------------------|---|
|                                    | Le boîtier est monobloc, Pour des câbles de diamètre entre 11mm min. et 23mm max., avec presse-étoupe MULTI-GRIP et décharge de traction intégrée |

| Données logistiques |                 |
|---------------------|-----------------|
| Poids unitaire      | 0.258 Kg / null |
| Type d'emballage    | null            |
| Contenu             | 1 ST            |
| EAN                 | 4024941109949   |

| Données logistiques |               |
|---------------------|---------------|
| Longueur            | 94 mm         |
| Largeur             | 94 mm         |
| Hauteur             | 170 mm        |
| Poids               | 0,259 kg      |
| Volume              | 1502,12 ccm   |
| Type d'emballage    | null          |
| Contenu             | 10 ST         |
| EAN                 | 4024941832175 |
| Longueur            | 325 mm        |
| Largeur             | 217 mm        |
| Hauteur             | 210 mm        |
| Poids               | 2,786 kg      |
| Volume              | 13588,4 ccm   |



2 MB 130

| Ampere         | 16    | 16    | 16    | 32    | 32    | 32    |
|----------------|-------|-------|-------|-------|-------|-------|
| Polzahl        | 3     | 4     | 5     | 3     | 4     | 5     |
| a ø            | 70,0  | 78,0  | 86,0  | 94,0  | 94,0  | 101,0 |
| b              | 94,5  | 98,0  | 101,0 | 115,0 | 115,0 | 119,0 |
| c              | 138,0 | 142,0 | 145,0 | 170,0 | 170,0 | 174,0 |
| d              | 105,5 | 109,5 | 112,5 | 128,0 | 128,0 | 132,0 |
| e ø            | 18,0  | 18,0  | 18,0  | 23,0  | 23,0  | 23,0  |
| Leiter mm² min | 1     | 1     | 1     | 2,5   | 2,5   | 2,5   |
| Leiter mm² max | 2,5   | 2,5   | 2,5   | 6     | 6     | 6     |
|                |       |       |       |       |       |       |
|                |       |       |       |       |       |       |
|                |       |       |       |       |       |       |
|                |       |       |       |       |       |       |