

fiche TN - avec presse-étoupe, avec calotte de fermeture

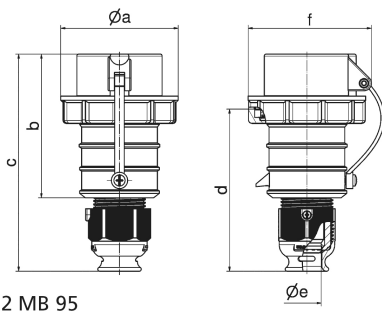


| Description de l'article | |
|--------------------------------------|------------------------|
| Référence | 21221 |
| EAN | 4024941212212 |
| Groupe de produits | fiche Quick Connect TN |
| Intensité | 32A |
| Nombre de pôles | 3p |
| Disposition des phases | 2P+PE |
| Emplacement du contact de protection | 6h |
| Tension | 200 à 250V |
| Fréquence | 50 et 60Hz |

| Description de l'article | |
|----------------------------------|--|
| Type alim. n° | VG 96919 CP 042 |
| Alimentation n° | 5935-12-320-6783 |
| Indice de protection | IP67 |
| Code couleur | bleu |
| Couleur de l'appareil | presse-étoupe vert bronze RAL 6031-F9, collet vert bronze RAL 6031-F9, calotte de fermeture vert bronze RAL 6031-F09, anneau à baïonnette bronze vert RAL 6031-F9, capot vert bronze RAL 6031-F9 |
| Connectique | technique de connexion à ressort sans vis avec bornes à ressort de traction |
| Section maximale des conducteurs | 6,0 mm ² |
| Entrée de câble | raccord à écrou |
| Hauteur de l'appareil en mm | 199mm |
| Largeur de l'appareil en mm | 94mm |
| Profondeur de l'appareil en mm | 97mm |
| Matériau du boîtier | polyamide |
| Contacts | le porte-contacts est en matériau résistant à la chaleur, les contacts sont en laiton nickelé |

| Autres caractéristiques techniques | |
|------------------------------------|---|
| | Pour des câbles de diamètre entre 11mm min. et 23mm max., Avec presse-étoupe MULTI-GRIP TE, décharge de traction intégrée, orifices d'écoulement d'eau supplémentaires et vis d'arrêt |
| | Avec calotte de fermeture |

| Données logistiques | |
|---------------------|-----------------|
| Poids unitaire | 0.329 Kg / null |
| Type d'emballage | null |
| Contenu | 1 ST |
| EAN | 4024941212212 |
| Longueur | 97 mm |
| Largeur | 94 mm |
| Hauteur | 199 mm |
| Poids | 0,33 kg |
| Volume | 1814,482 ccm |
| Type d'emballage | null |
| Contenu | 10 ST |
| EAN | 4024941822251 |
| Longueur | 325 mm |
| Largeur | 217 mm |
| Hauteur | 210 mm |
| Poids | 3,496 kg |
| Volume | 13588,4 ccm |



2 MB 95

| Ampere Polzahl | 16 3 | 16 4 | 16 5 | 32 3 | 32 4 | 32 5 |
|----------------------------|---------|---------|---------|---------|---------|---------|
| a ø | 70,0 | 78,0 | 86,0 | 94,0 | 94,0 | 101,0 |
| b | 103,5 | 104,0 | 105,5 | 127,0 | 127,0 | 129,5 |
| c | 153,5 | 154,0 | 160,5 | 187,0 | 187,0 | 193,5 |
| d | 111,0 | 111,0 | 119,0 | 136,0 | 136,0 | 138,5 |
| e ø | 18,0 | 18,0 | 21,0 | 23,5 | 23,5 | 27,0 |
| f | 75,5 | 82,5 | 91,0 | 96,5 | 96,5 | 104,5 |
| Leiter mm ² min | 1,0 | 1,0 | 1,0 | 2,5 | 2,5 | 2,5 |
| Leiter mm ² max | 2,5 | 2,5 | 2,5 | 6,0 | 6,0 | 6,0 |
| | | | | | | |
| | | | | | | |
| | | | | | | |