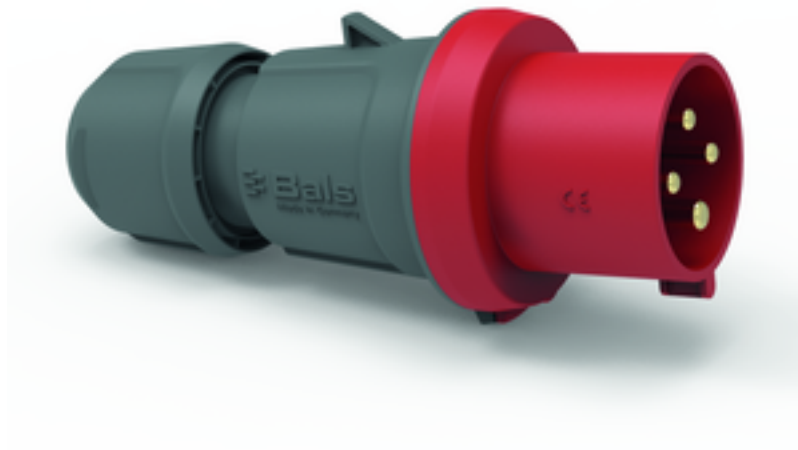


Stecker - INNOLINQ bleifrei, mit QUICK-CONNECT und MULTI-GRIP



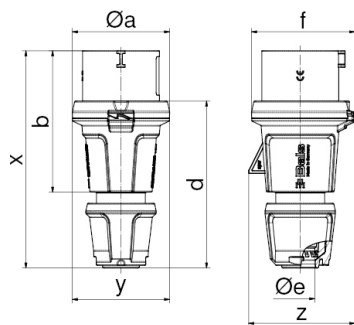
Artikelbeschreibung	
BALS-Art.-Nr	2118
EAN	4024941345996
Produktgruppe	Stecker INNOLINQ QC
Stromstärke	32A
Polzahl	4p
Anordnung der Phasen	3P+PE
Lage des Schutzkontaktes	6h
Spannung	380 - 415V~

Artikelbeschreibung	
Frequenz	50/60Hz
Schutzart	IP54
Kennfarbe	rot
Gerätefarbe	Kabelverschraubung dunkelgrau RAL 7012, Gehäusehaube dunkelgrau RAL 7012, Kragen rot RAL 3000
Anschlusstechnik	schraublose Federklemmtechnik als Käfigzugfederklemme mit KONTEX-ULTRA Kontakt
Maximaler Leiterquerschnitt	6,0 qmm
Kabeleinführung	mit Kabelverschraubung
Geräte-Höhe	191mm
Geräte-Breite	80mm
Geräte-Tiefe	85mm
Gehäusematerial	Polyamid
Kontakte	Die Kontakte sind Messing blank, Der Kontaktträger ist aus hochwärmebeständigem Material

sonstige technische Eigenschaften	
	Dieses Produkt ist ohne Bleianteil
	Mit Multi-Grip Kabelverschraubung und integrierter Zugentlastung, Die Verbindung der Gehäuseteile ist schraubenlos und wird durch einen Rastverschluß arretiert. Ein Öffnen mittels Schraubendreher ist möglich, Für Kabel mit einem min. Durchmesser von 13mm bis max. Durchmesser 29mm

Logistikdaten	
Einzelgewicht	0.286 kg / Stück

Logistikdaten	
Verpackungsart	Tüte
Inhaltsmenge	1 ST
EAN	4024941345996
Länge	85 mm
Breite	80 mm
Höhe	191 mm
Gewicht	0.287 kg
Volumen	1'298.8 ccm



Ampere Polzahl	16 3	16 5	32 3	32 4	32 5
Ø a	59,0	71,0	80,0	80,0	80,0
b	94,0	103,0	124,0	124,0	124,0
d	109,0	123,0	145,0	145,0	145,0
Ø e	18,0	21,0	29,0	29,0	29,0
f	63,0	76,0	85,0	85,0	85,0
x	145,0	160,0	191,0	191,0	191,0
y	59,0	71,0	80,0	80,0	80,0
z	64,0	78,0	85,0	85,0	89,0
Cond. mm ² min	1	1	2,5	2,5	2,5
Cond. mm ² max	2,5	2,5	6,0	6,0	6,0